



ИП Крылов Иван Васильевич

ИНН 352529900865

160000, г. Вологда

Пречистенская Набережная

д. 72, оф. 1Н

тел: (8172) 50-35-32

E-mail: ea503532@yandex.ru

Сайт: <http://5s-proekt.ru>

**ПРОЕКТ ОРГАНИЗАЦИИ ДОРОЖНОГО ДВИЖЕНИЯ
автомобильных дорог и улично-дорожной сети
территориального сектора Подболотный
Бабушкинского муниципального округа Вологодской области**

д. Заборье

Том 14

2023



«ИСПОЛНИТЕЛЬ»

**Индивидуальный предприниматель
Крылов Иван Васильевич**

_____ Крылов И.В.

« » _____ 2023 г.

«СОГЛАСОВАНО»

« » _____ 2023 г.

«УТВЕРЖДАЮ»

**Глава Бабушкинского муниципального округа
Вологодской области**

_____ Жирохова Т.С.

« » _____ 2023 г.

**ПРОЕКТ ОРГАНИЗАЦИИ ДОРОЖНОГО ДВИЖЕНИЯ
автомобильных дорог и улично-дорожной сети
территориального сектора Подболотный
Бабушкинского муниципального округа Вологодской области**

д. Заборье

Том 14

2023

СОДЕРЖАНИЕ

№ п/п	Наименование	Стр.
1	Техническое задание	3
2	Состав проекта	4
3	Документы, подтверждающие вид деятельности	6
4	Введение	7
5	Пояснительная записка	8
	Основные положения, принятые при разработке проекта	8
6	Заключение	9
7	Общие сведения о территории	10
8	Перечень нормативной документации	11
9	Технические средства организации дорожного движения (ТСОДД)	12
10	Схемы установки дорожных знаков	13
11	Схемы установки дорожных ограждений	14
12	Схемы установки светофоров	15
13	Схемы обустройства автобусных остановок	16
14	Условные обозначения	17
15	<i>Д. Заборье</i>	18
16	Ситуационная схема	19
17	Схемы организации дорожного движения	20
18	Ведомости	28

Инв. № подл.	
Подпись и дата	
Взам. инв. №	
Провер. Изм. внес	

						22-29/06-02 ПОДД			
						Проект организации дорожного движения автомобильных дорог и улично-дорожной сети территориального сектора Подболотный Бабушкинского муниципального округа Вологодской области			
Изм.	Кол.уч.	Лист	№докум.	Подпись	Дата	Проект организации дорожного движения	Стадия	Лист	Листов
Выполнил		Зотикова		<i>Зотикова</i>	2023		П	1	1
Проверил		Крылов		<i>Крылов</i>	2023				
						Содержание	ИП Крылов Иван Васильевич		

ТЕХНИЧЕСКОЕ ЗАДАНИЕ на разработку проекта организации дорожного движения

№ п/п	Раздел	Информация
1	Цель разработки проекта	Оптимизация методов организации дорожного движения на автомобильных дорогах или отдельных ее участках для повышения пропускной способности и безопасности движения транспортных средств и пешеходов.
2	Технические требования	<p>Проект организации дорожного движения разрабатывается по населенному пункту / вне населенного пункта, и должен соответствовать требованиям действующих нормативных документов и направлен на решение следующих задач:</p> <ul style="list-style-type: none"> - обеспечение безопасности участников движения; - введение необходимых режимов движения в соответствии с категорией дороги, ее конструктивными элементами, искусственными сооружениями и другими факторами; - своевременное информирование участников движения о дорожных условиях, расположении населенных пунктов, маршрутах проезда транзитных автомобилей через крупные населенные пункты; - обеспечение правильного использования водителями транспортных средств ширины проезжей части дороги и т.д. <p>Проект организации дорожного движения представляет собой книгу в переплете формата 297x420(А3) и в электронном виде на электронную почту заказчика. Все листы ПОДД должны быть пронумерованы. В составе проекта помимо разделов, предусмотренных законодательством, предусмотреть «Содержание» в котором отразить состав проекта, а также наименование улиц (переулков), дорог со ссылкой на номер страницы.</p> <p>Состав проекта организации дорожного движения:</p> <ul style="list-style-type: none"> - титульный лист; - содержание; - введение; - схемы расстановки технических средств организации дорожного движения; - эскизы знаков индивидуального проектирования; - ведомость размещения средств организации дорожного движения; - ведомость устройства электроосвещения, автобусных остановок, пешеходных дорожек и пешеходных переходов в разных уровнях. <p>Схема расстановки технических средств организации дорожного движения должна включать в себя:</p> <ul style="list-style-type: none"> - контуры плана (в кромках / в бровках) автомобильной дороги; - линии дорожной разметки; - дорожные знаки; - дорожные ограждения; - пешеходные ограждения; - направляющие устройства; - дорожные светофоры; - пешеходные переходы в разных уровнях; - освещение; - автобусные остановки; - пешеходные дорожки; - железнодорожные переезды; - искусственные сооружения; - проектируемые и существующие здания и сооружения дорожного и автотранспортного назначения (без координационных осей); <p>Проект организации дорожного движения должен содержать следующие адресные ведомости:</p> <ul style="list-style-type: none"> - Сводная ведомость объемов горизонтальной дорожной разметки; - Ведомость размещения дорожных знаков; - Ведомость размещения барьерного ограждения; - Ведомость размещения сигнальных столбиков; - Ведомость размещения искусственного освещения; - В ведомости размещения автобусных остановок; - Ведомость размещения пешеходных переходов; - Ведомость наличия светофорных объектов; - Ведомость размещения пешеходных дорожек (тротуаров); - Ведомость размещения пешеходных ограждений. <p>Все ведомости выполняются в виде таблиц с подведением итогов.</p>

№ п/п	Раздел	Информация
3	Срок выполнения работ. Формы, сроки и порядок оплаты выполненных работ	Срок выполнения работ - 60 рабочих дней со дня предоставления всей исходной информации и подписания договора. Оплата осуществляется безналичным путём, в течении 5 рабочих дней с момента подписания акта выполненных работ.
4	Порядок согласования и утверждения проектной документации	Проект организации дорожного движения согласовывается Заказчиком. Проект организации дорожного движения направляется Подрядчиком: - В 1 экз. на бумажном носителе в переплёте формата 297x420(А3); - В электронном варианте проект направляется на электронную почту заказчика.
5	Требования к качеству выполняемых работ	Проект организации дорожного движения разрабатывается в соответствии: - Федеральный закон от 29.12.2017 № 443-ФЗ «Об организации дорожного движения в Российской Федерации и о внесении изменений в отдельные законодательные акты Российской Федерации»; - Федеральный закон от 10.12.1995 №196-ФЗ «О безопасности дорожного движения»; - Приказ Министерства транспорта РФ от 30.07.2020 №274 «Об утверждении Правил подготовки документации по организации дорожного движения»; - и иные нормативно правовые акты.
6	Исходные данные	Заказчиком предоставляются следующие исходные данные: - Графические материалы действующего генерального плана; - Ранее разработанный ПОДД, паспорта дорог; - Видеосъемка улиц и дорог, на которых разрабатывается ПОДД; - Технические параметры дорог; - Назначение, емкость и расположение парковочных мест; - Размещение и наименование технических средств организации дорожного движения ТСОДД; - Проекты планировки и межевания территории в границах, которых находятся разрабатываемые участки ПОДД; - иная информация предусмотренная Приложением 1 к Правилам подготовки документации по организации дорожного движения, утверждённым приказом Минтранса России от 30 июля 2020 года N 274.
7	Этапы разработки	1 этап: Разработка и с согласование ситуационной схемы. Ситуационная схема является неотъемлемой частью работы. Согласовывается единожды, в дальнейшем корректировки недопустимы. 2 этап: Разработка ПОДД.
8	Гарантийные обязательства	Срок действия гарантийных обязательств - 1 год со дня подписания итогового акта приема-сдачи выполненных работ. В объем гарантийных обязательств входят следующие работы: - устранение в выполненных работах опечаток, ошибок в текстовых и графических материалах; - предоставление устных и письменных консультаций, рекомендаций и разъяснений, а также иной информации, касающейся результатов работ.

Инв. № подл.	Подпись и дата	Взам. инв. №	Провер.	Изм. внес

22-29/06-02 ПОДД					
Проект организации дорожного движения автомобильных дорог и улично-дорожной сети территориального сектора Подболотный Бабушкинского муниципального округа Вологодской области					
Изм.	Кол.уч.	Лист	№ док.	Подпись	Дата
Выполнил		Зотикова			2023
Проверил		Крылов			2023
				Проект организации дорожного движения	Стадия
					Лист
					Листов
				Техническое задание	П
					1
					1
				ИП Крылов Иван Васильевич	

СОСТАВ ПРОЕКТА

№ п/п	№ тома	Наименование	Населенный пункт
1	Том 1	Проект организации дорожного движения	д. Логдуз
2	Том 2	Проект организации дорожного движения	д. Плешкино
3	Том 3	Проект организации дорожного движения	д. Крутец
4	Том 4	Проект организации дорожного движения	д. Белокрутец
5	Том 5	Проект организации дорожного движения	д. Козлец
6	Том 6	Проект организации дорожного движения	д. Ерёмينو
7	Том 7	Проект организации дорожного движения	д. Безгачиха
8	Том 8	Проект организации дорожного движения	д. Сосновка
9	Том 9	Проект организации дорожного движения	д. Суздалиха
10	Том 10	Проект организации дорожного движения	д. Коршуниха
11	Том 11	Проект организации дорожного движения	д. Бучиха
12	Том 12	Проект организации дорожного движения	д. Скоково
13	Том 13	Проект организации дорожного движения	д. Дудкино
14	Том 14	Проект организации дорожного движения	д. Заборье
15	Том 15	Проект организации дорожного движения	д. Верхотурье
16	Том 16	Проект организации дорожного движения	д. Подболотье
17	Том 17	Проект организации дорожного движения	д. Кокшарка
18	Том 18	Проект организации дорожного движения	д. Городищево

Инв. № подл.
Подпись и дата
Взам. инв. №
Провер.
Изм. внес

						22-29/06-02 ПОДД			
						Проект организации дорожного движения автомобильных дорог и улично-дорожной сети территориального сектора Подболотный Бабушкинского муниципального округа Вологодской области			
Изм.	Кол.уч.	Лист	№ док.	Подпись	Дата	Проект организации дорожного движения	Стадия	Лист	Листов
Выполнил				Зотикова	2023		П	1	2
Проверил				Крылов	2023				
						Состав проекта	ИП Крылов Иван Васильевич		

№ п/п	№ тома	Наименование	Населенный пункт
19	Том 19	Проект организации дорожного движения	д. Николаево
20	Том 20	Проект организации дорожного движения	д. Ляменьга
21	Том 21	Проект организации дорожного движения	д. Исаково
22	Том 22	Проект организации дорожного движения	подъезд к д. Безгачиха
23	Том 23	Проект организации дорожного движения	подъезд к д. Бучиха
24	Том 24	Проект организации дорожного движения	подъезд к д. Верхотурье
25	Том 25	Проект организации дорожного движения	подъезд к д. Городищево
26	Том 26	Проект организации дорожного движения	подъезд к д. Заборье
27	Том 27	Проект организации дорожного движения	подъезд к д. Суздалиха
28	Том 28	Проект организации дорожного движения	подъезд к д. Крутец
29	Том 29	Проект организации дорожного движения	подъезд к д. Козлец
30	Том 30	Проект организации дорожного движения	подъезд к д. Ерёмино
31	Том 31	Проект организации дорожного движения	д. Дудкино - д. Заборье
32	Том 32	Проект организации дорожного движения	д. Исаково - д. Городищево
33	Том 33	Проект организации дорожного движения	д. Скоково - д. Дудкино
34	Том 34	Проект организации дорожного движения	д. Сосновка - д. Безгачиха
35	Том 35	Проект организации дорожного движения	д. Скоково - д. Бучиха
36	Том 36	Проект организации дорожного движения	д. Белокрутец - д. Крутец
37	Том 37	Проект организации дорожного движения	д. Плешкино - д. Логдуз

Инв. № подл.	Подпись и дата	Взам. инв. №	Изм. внес

Изм.	Кол.уч.	Лист	№ док.	Подпись	Дата

22-29/06-02 ПОДД

Лист

2

ДОКУМЕНТЫ, ПОДТВЕРЖДАЮЩИЕ ВИД ДЕЯТЕЛЬНОСТИ



Инв. № подл.	Подпись и дата	Взам. инв. №	Прочер.	Изм. внес
--------------	----------------	--------------	---------	-----------

						22-29/06-02 ПОДД			
						Проект организации дорожного движения автомобильных дорог и улично-дорожной сети территориального сектора Подболотный Бабушкинского муниципального округа Вологодской области			
Изм.	Кол.уч.	Лист	№ док.	Подпись	Дата	Проект организации дорожного движения	Стадия	Лист	Листов
Выполнил				Зотикова	2023		П	1	1
Проверил				Крылов	2023				
						Документы, подтверждающие вид деятельности	ИП Крылов Иван Васильевич		

ВВЕДЕНИЕ

Анализ существующей дорожно-транспортной ситуации

Проект организации дорожного движения автомобильных дорог и улично-дорожной сети территориального сектора Подболотный Бабушкинского муниципального округа Вологодской области, выполнен ИП Крылов Иван Васильевич на основании договора №22-29/06-02, от 17 июля 2023 г.

Основанием для проектирования является Федеральный закон от 10 декабря 1995 г. № 196-ФЗ «О безопасности дорожного движения» и другие нормативные документы.

Целью разработки проекта организации дорожного движения является оптимизация методов организации дорожного движения на автомобильной дороге или отдельных ее участках для повышения пропускной способности и безопасности движения транспортных средств и пешеходов.

Проект предназначен для устранения существующих недостатков и противоречий в применении технических средств регулирования движения, несоответствий их нормативным требованиям, а также установки в недостающих местах дополнительных средств дорожной информации и дорожной разметки. Дополнительно к нормативным требованиям, для более удобной работы с проектной документацией, дислокация выполнена с изображением реальных символов дорожных знаков и их цветовой окраски.

Проект организации дорожного движения соответствует требованиям действующих нормативных документов и направлен на решение следующих задач:

- обеспечение безопасности участников движения;
- введение необходимых режимов движения в соответствии с категорией дороги, ее конструктивными элементами, искусственными сооружениями и другими факторами;
- своевременное информирование участников движения о дорожных условиях, расположении населенных пунктов, обеспечение правильного использования водителями транспортных средств ширины проезжей части дороги и т.д.

Проект организации дорожного движения (ПОДД) разработан на основе исходных данных предоставленных заказчиком и натурным обследованием.

Исходными данными для проектирования (разработки ПОДД) служат:

- графические материалы действующего генерального плана;
- ранее разработанный ПОДД;
- раздел проектной документации на ремонт (капитальный ремонт, реконструкцию) дорог (городских улиц) - ТКР ОДД;
- технические паспорта дорог (городских улиц);
- топографическая съемка местности;
- видеосъемка дорог (городских улиц), фото- материалы;
- ведомости наличия и технического состояния ТСОДД;
- ведомости технических параметров и показателей дорог (городских улиц);
- предписания ГИБДД.

Информация в соответствии с Приложением № 1 к Правилам подготовки документации по организации дорожного движения, утвержденным приказом Минтранса России от 30 июля 2020 г. № 274.

Натурное обследование проводится путем визуальной оценки состояния технических средств организации дорожного движения (ТСОДД) и замерами недостающих данных о расстоянии (методом «колеса») и интенсивности движения транспортных средств (в т.ч. грузовых) и пешеходов.

В соответствии с Приказом Минтранса России (Министерство транспорта РФ) от 30 июля 2020 г. №274 "Об утверждении Правил подготовки документации по организации дорожного движения", «Объем исходной информации для разработки документации по организации дорожного движения должен определяться исходя из существующей дорожно-транспортной ситуации, прогноза развития сети дорог, уровня детализации мероприятий по совершенствованию организации дорожного движения, с учетом примерного перечня...».

Все проектные решения согласованы с местным органом самоуправления, заказчиком. Подтверждением согласования проекта является подписанный акт выполненных работ.

Все решения по применению дорожных знаков, разметки, направляющих устройств и дорожных ограждений основаны и согласуются с ГОСТ Р 52289-2019 «Технические средства организации дорожного движения».

Правила применения дорожных знаков, разметки, светофоров, дорожных ограждений и направляющих устройств».

Проект представлен пояснительной запиской, чертежами основного комплекта и адресными ведомостями.

Проект выполнен в проектном пикетаже с разбивкой в 1 км (1000 метров) на один лист формата А-3 в линейном масштабе 1:1500.

Ширина дороги и съездов принята в произвольном масштабе.

						22-29/06-02 ПОДД			
						Проект организации дорожного движения автомобильных дорог и улично-дорожной сети территориального сектора Подболотный Бабушкинского муниципального округа Вологодской области			
Изм.	Кол.уч.	Лист	№док.	Подпись	Дата	Проект организации дорожного движения	Стадия	Лист	Листов
Выполнил	Зотикова			Зотикова	2023		П	1	1
Проверил	Крылов			Крылов	2023				
						Введение	ИП Крылов Иван Васильевич		

Инв. № подл. Подпись и дата. Взам. инв. № Провер. Изм. внес

ПОЯСНИТЕЛЬНАЯ ЗАПИСКА

Основные положения, принятые при разработке проекта

"Дорожное движение" - совокупность общественных отношений, возникающих в процессе перемещения людей и грузов с помощью транспортных средств или без таковых в пределах дорог.

Знаки изготавливают в соответствии с ГОСТ Р 52290-2004 (ред. от 20.12.2019).

Высоту установки знаков, расположенных сбоку от проезжей части, определяют от поверхности дорожного покрытия на краю проезжей части.

На протяжении одной дороги высота установки знаков должна быть по возможности одинаковой. Высота знака при установке сбоку от проезжей части: вне населенного пункта от 1,5 до 3,0 м, в населенном пункте от 2,0 до 4,0 м. При размещении знаков над проезжей частью высота размещения должна быть от 5,0 до 6,0 м от поверхности дорожного покрытия.

Расстояние между дорожными знаками (друг от друга) должно быть не менее 25 м в населенном пункте и не менее 50 м вне населенного пункта.

Применение дорожных знаков.

Для указания очередности проезда пересечений, примыкания, искусственных сооружений, а также узких участков дороги применяют знаки приоритета.

Для информирования участников движения об опасных местах, изменениях дорожной обстановки используются предупреждающие дорожные знаки, которые устанавливаются в населенном пункте на расстоянии 50 - 100 м, а в ненаселенном - 150 - 300 м до начала опасного участка.

Для введения различных ограничений движения применяются запрещающие знаки.

Для информирования и ориентирования водителей на местности применяются информационные знаки.

ГОСТ Р 52289-2019 предусматривает требования к установке дорожных знаков, их размещению относительно проезжей части и к качеству применяемых материалов.

Действие знаков распространяется на проезжую часть, обочину, велосипедную и/или пешеходную дорожку у которой или над которой они установлены.

Ограничивающие пешеходные ограждения устанавливаются: перильного типа - у внешнего края тротуара у наземных пешеходных переходов расположенных вблизи школ, на расстоянии не менее 0,3 м от края проезжей части.

Высота ограждений ограничивающих перильного типа должна быть 0,8-1,0 м. Ограждения перильного типа высотой 1,0 м должны иметь две перекладины, расположенные на разной высоте.

Основным показателем качества освещения дороги является яркость покрытия в направлении наблюдателя, измеряемая в канделах на квадратный метр (кд/м²). Яркость покрытия определяется условиями зрительного восприятия водителя и зависит от горизонтальной освещенности (поверхностной плотности светового потока) проезжей части и отражающей способности покрытия дороги. Если известна отражающая характеристика покрытия, то качество освещения можно оценить измерением горизонтальной освещенности с последующим пересчетом.

Нормы освещенности городских улиц и дорог установлены СП 52.13330.2016. В соответствии с этими нормами все городские дороги разделены на три категории: А, Б и В. Степень нормативной освещенности определяется не только категорией, но и максимальной часовой интенсивностью транспортных потоков (с учетом перспективы на 10 лет). Предусмотрены также нормы освещения непроезжих зон площадей, пешеходных путей, отделенных от проезжих частей, автостоянок и т. п. Так, освещенность непроезжих зон площадей категории А и Б и предзаводских площадей, а также посадочных площадок на остановках маршрутного транспорта должна быть не ниже 10 лк. Тротуары на улицах категории А, отделенные от проезжей части, а также пешеходные улицы должны иметь освещенность не менее 4 лк.

При проектировании искусственного освещения необходимо выбрать тип источника света, систему освещения, вид светильника; наметить целесообразную высоту установки светильников и размещения вдоль автомобильной дороги или городской улицы; определить число светильников и мощность ламп, необходимых для создания нормируемой освещенности на поверхности покрытия согласно требованиям СП 52.13330.2016, и в заключение проверить намеченный вариант освещения на соответствие его нормативным требованиям.

Расчет общего равномерного искусственного освещения горизонтальной рабочей поверхности выполняется методом коэффициента использования светового потока. Световой поток (лм) одной лампы или группы ламп одного светильника

Коэффициент использования светового потока, давший название методу расчета, определяют в зависимости от типа светильника и отражательной способности покрытия дороги. Высота установки светильников рассеянного света должна быть не менее 3 м при световом потоке источника света до 6000 лм и не менее 4 м при световом потоке более 6000 лм. Качество уличного освещения зависит решающим образом от правильности размещения светильников. Расстояние между отдельными светильниками в одном ряду по линии их расположения вдоль оси улицы называется шагом светильников. Отношение шага светильников к высоте их подвеса на улицах всех категорий должно быть не более 5:1 при одностороннем, осевом или прямоугольном размещении и не более 7:1 при шахматном размещении. При ширине проезжей части 12 - 15 м и нормативной яркости 0,6 кд/м² и выше допускается двустороннее освещение проезжей части. При ширине проезжей части 15 м и более двустороннее размещение светильников является обязательным.

Инв. № подл.	Подпись и дата	Взам. инв. №	Изм. внес	Провер.	Изм. внес

						22-29/06-02 ПОДД		
						Проект организации дорожного движения автомобильных дорог и улично-дорожной сети территориального сектора Подболотный Бабушкинского муниципального округа Вологодской области		
Изм.	Кол.уч.	Лист	№ док.	Подпись	Дата			
Выполнил		Зотикова		<i>Зотикова</i>	2023	Проект организации дорожного движения		Стадия
Проверил		Крылов		<i>Крылов</i>	2023			Лист
						Пояснительная записка		Листов
								П
								1
								1
								ИП Крылов Иван Васильевич

ОБЩИЕ СВЕДЕНИЯ О ТЕРРИТОРИИ

Сельское поселение Подболотное — муниципальное образование в Бабушкинском районе Вологодской области Российской Федерации.

Административный центр — деревня Кокшарка.

Подболотное сельское поселение расположено на северо-востоке района. Граничит:

- на западе с Рослятинским сельским поселением,
- на востоке с Никольским районом,
- на севере с Кичменгско-Городецким и Нюксенским районами.

На территории Подболотного сельского поселения преобладает холмистый рельеф моренной и карстовой форм. На возвышенности Северные Увалы расположена Исакова гора, третья по высоте точка в Вологодской области. Встречаются выходы коренных пермских пород на поверхность. Протекают реки Шарженьга и Логдуз.

На территории поселения расположены сельскохозяйственные и лесопильные предприятия. Население также занято ведением личного подсобного хозяйства и в социальной сфере.

Инв. № подл.	Подпись и дата	Взам. инв. №	Изм. внес	Провер.

						22-29/06-02 ПОДД			
						Проект организации дорожного движения автомобильных дорог и улично-дорожной сети территориального сектора Подболотный Бабушкинского муниципального округа Вологодской области			
Изм.	Кол.уч.	Лист	№ док.	Подпись	Дата	Проект организации дорожного движения	Стадия	Лист	Листов
Выполнил		Зотикова		<i>Зотикова</i>	2023		П	1	1
Проверил		Крылов		<i>Крылов</i>	2023				
						Общие сведения о территории	ИП Крылов Иван Васильевич		

ПЕРЕЧЕНЬ НОРМАТИВНОЙ ДОКУМЕНТАЦИИ

СП 34.13330.2021 "Автомобильные дороги"

СП 42.13330.2016 "Градостроительство. Планировка и застройка городских и сельских поселений"

ГОСТ Р 52289-2019 "Технические средства организации дорожного движения. Правила применения дорожных знаков, разметки, светофоров, дорожных ограждений и направляющих устройств"

ГОСТ Р 52290-2004 "Технические средства организации дорожного движения. Знаки дорожные. Общие технические требования"

ГОСТ Р 52766-2007 "Дороги автомобильные общего пользования. Элементы обустройства. Общие требования"

ГОСТ Р 50597-2017 "Дороги автомобильные и улицы. Требования к эксплуатационному состоянию, допустимому по условиям обеспечения безопасности дорожного движения"

ГОСТ Р 50970-2011 "Технические средства организации дорожного движения. Столбики сигнальные дорожные. Общие технические требования. Правила применения"

ГОСТ Р 50971-2011 "Технические средства организации дорожного движения. Световозвращатели дорожные. Общие технические требования. Правила применения"

ГОСТ Р 51256-2018 "Технические средства организации дорожного движения. Разметка дорожная. Классификация. Технические требования"

ГОСТ Р 52282-2004 "Технические средства организации дорожного движения. Светофоры дорожные. Типы, основные параметры, общие технические требования, методы испытаний"

ВН 01-01 "Временные технические требования к горизонтальной дорожной разметке городских магистралей и улиц. Правила нанесения и демаркировки"

ГОСТ Р 52605-2006 "Технические средства организации дорожного движения. Искусственные неровности. Общие технические требования. Правила применения. (утв. Приказом Ростехрегулирования от 11.12.2006 N 295-ст)"

ГОСТ Р 21.101-2020 "СПДС. Основные требования к проектной и рабочей документации"

ГОСТ 21.701-2013 "СПДС. Правила выполнения рабочей документации автомобильных дорог"

СП 396.1325800.2018 "УЛИЦЫ И ДОРОГИ НАСЕЛЕННЫХ ПУНКТОВ. Правила градостроительного проектирования"

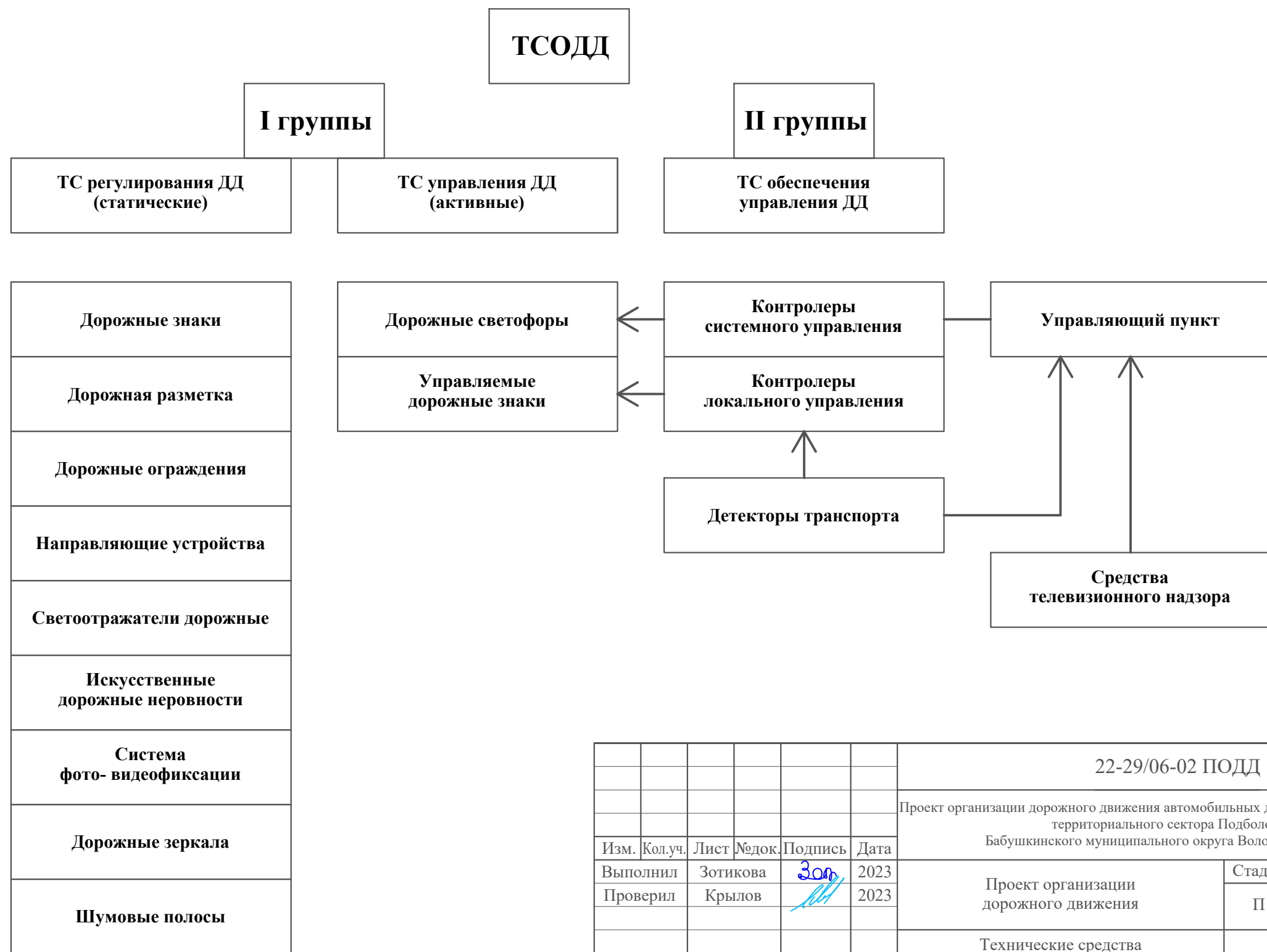
Инв. № подл.	Подпись и дата	Взам. инв. №	Изм. внес	Провер.

						22-29/06-02 ПОДД			
						Проект организации дорожного движения автомобильных дорог и улично-дорожной сети территориального сектора Подболотный Бабушкинского муниципального округа Вологодской области			
Изм.	Кол.уч.	Лист	№ док.	Подпись	Дата	Проект организации дорожного движения	Стадия	Лист	Листов
Выполнил	Зотикова	30	2023				П	1	1
Проверил	Крылов					Перечень нормативной документации	ИП Крылов Иван Васильевич		

ТЕХНИЧЕСКИЕ СРЕДСТВА ОРГАНИЗАЦИИ ДОРОЖНОГО ДВИЖЕНИЯ (ТСОДД)

Технические средства организации дорожного движения (ТСОДД) - это специальные устройства или сооружения, помогающие ориентироваться на дороге и быть в курсе изменений в дорожном движении или облегчающие последствия ДТП. ТСОДД решают множество задач: контролируют перемещение транспорта и пешеходов, позволяют увеличить пропускную способность маршрутов, обеспечивают безопасность людей. Размещение данных средств определяется конкретными правилами, следование которым обеспечивает наибольшую эффективность при решении указанных выше задач. Более того, движение на любой дороге в принципе невозможно без наличия на ней определенных элементов инженерного обустройства.

Технические средства организации дорожного движения устанавливаются в соответствии с требованиями ГОСТов и СНиПов действующих на территории Российской Федерации.



Инв. № подл.	Подпись и дата	Взам. инв. №	Изм. внес

22-29/06-02 ПОДД					
Проект организации дорожного движения автомобильных дорог и улично-дорожной сети территориального сектора Подболотный Бабушкинского муниципального округа Вологодской области					
Изм.	Кол.уч.	Лист	№ док.	Подпись	Дата
Выполнил	Зотикова	30			2023
Проверил	Крылов				2023

Проект организации дорожного движения	Стадия	Лист	Листов
	П	1	1
Технические средства организации дорожного движения (ТСОДД)		ИП Крылов Иван Васильевич	

СХЕМЫ УСТАНОВКИ ДОРОЖНЫХ ЗНАКОВ

В одном поперечном сечении дороги допускается установка не более трех знаков без учета дублирующих и знаков дополнительной информации (табличек). При этом их необходимо размещать: на опорах, колонках и столбах (мачтах) по горизонтали (что является предпочтительным) или по вертикали; на тросах-растяжках, рамах и кронштейнах, расположенных над проезжей частью - по горизонтали на одном уровне.

Очередность размещения знаков разных групп на одной опоре должна быть следующей:

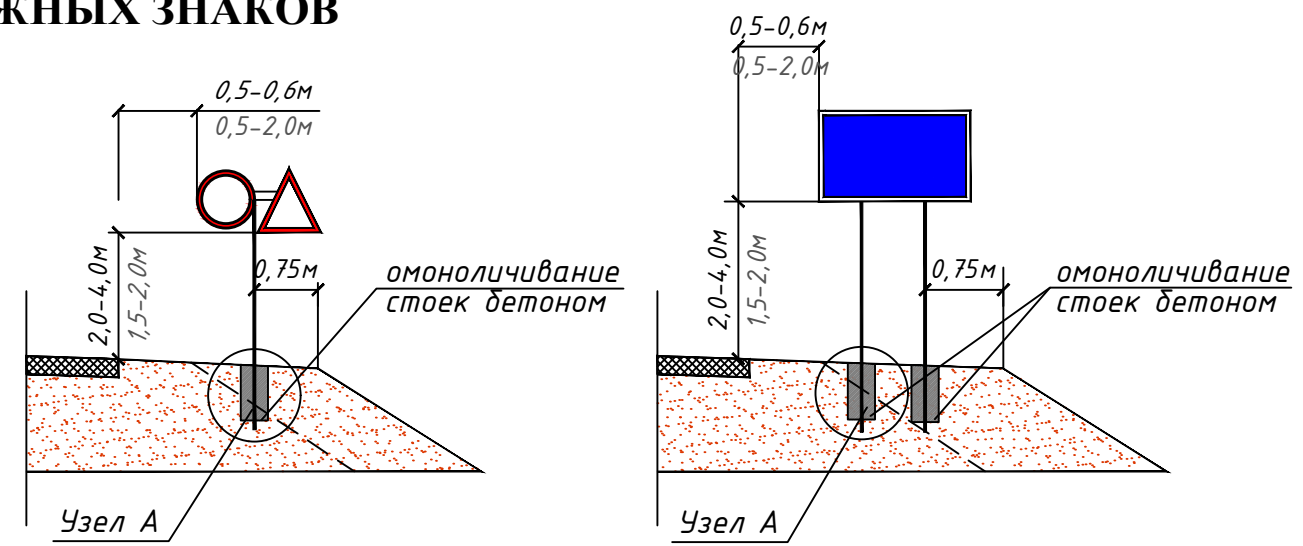
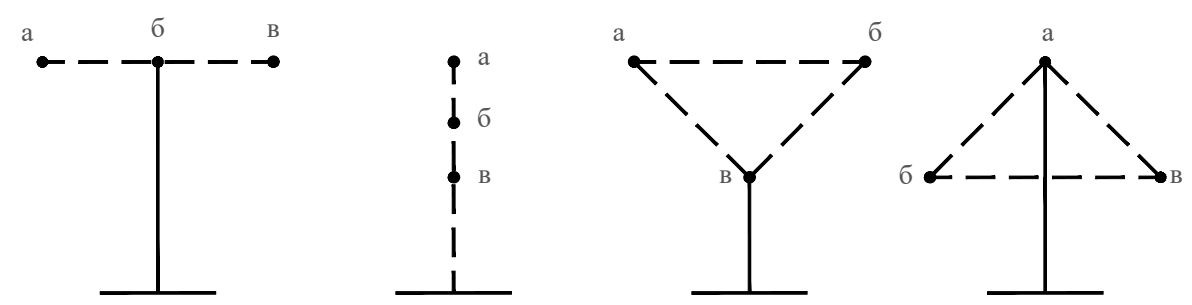
- знаки приоритета;
- предупреждающие знаки;
- предписывающие знаки;
- запрещающие знаки;
- информационно-указательные знаки;
- знаки сервиса.

При размещении на одной опоре знаков одной группы очередность их расположения определяется номером знака в группе.

Стойки дорожных знаков могут быть изготовлены из различных материалов, обеспечивающих достаточную устойчивость под действием расчетной ветровой нагрузки, при мойке знаков ручным и механизированным способом, а также исключающих возможность преднамеренного повреждения стоек отдельными лицами. Для этой цели чаще всего используют стойки из трубы диаметром 57 и 76мм. Для знаков индивидуального проектирования (ЗИП) диаметр стойки следует увеличивать из расчета на ветровую нагрузку региона.

Длина стоек дорожных знаков определяется из условия, что высота нижнего края знака над поверхностью проезжей части должна составлять не менее 2 – 2,5м плюс величина заглубления стойки в грунт. При этом верхний край знака должен возвышаться над верхним концом стойки на 0,15м.

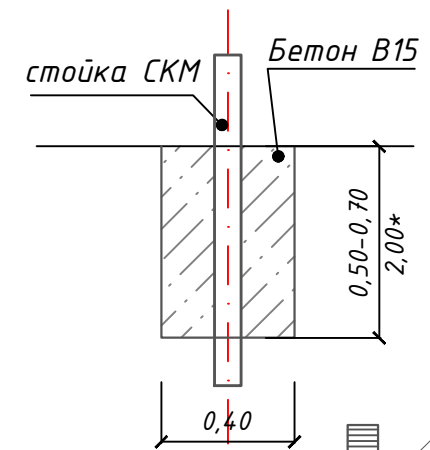
Последовательность расположения нескольких знаков на одной опоре



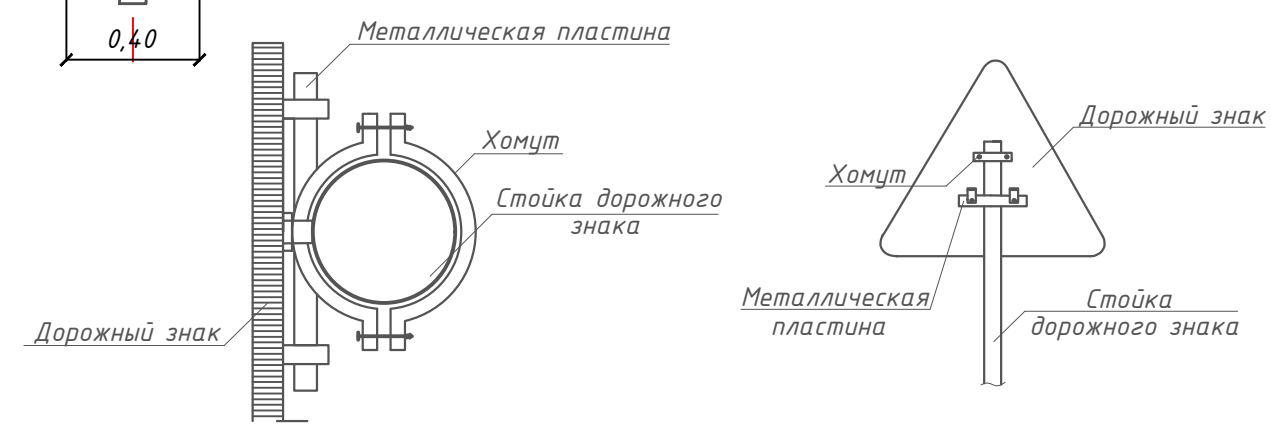
Примечание:

1. Над размерной линией - значение в населенном пункте;
2. Под размерной линией - значение вне населенного пункта.

Узел А



Фундамент	Размер, м	Расход материала, м3	Примечание
моноклитный бетон В15	0,40x0,40x0,50	0,080	Стойка с 1 знаком
моноклитный бетон В15	0,40x0,40x0,70	0,112	Стойка с 2 знаками и более, стойки для индивид. знаков
*моноклитный бетон В15	*0,50x0,50x2,00	0,500	*Стойка для индивид. знаков



22-29/06-02 ПОДД					
Проект организации дорожного движения автомобильных дорог и улично-дорожной сети территориального сектора Подболотный Бабушкинского муниципального округа Вологодской области					
Изм.	Кол.уч.	Лист	№ док.	Подпись	Дата
				Зол	2023
Выполнил	Зотикова				
Проверил	Крылов				2023
				Стадия	Лист
				П	1
				Листов	1
Схемы установки дорожных знаков				ИП Крылов Иван Васильевич	

Инв. № подл. | Подпись и дата | Взам. инв. № | Провер. | Изм. внес

СХЕМЫ УСТАНОВКИ ДОРОЖНЫХ ОГРАЖДЕНИЙ

СХЕМА ПЕРИЛЬНОГО ПЕШЕХОДНОГО ОГРАЖДЕНИЯ

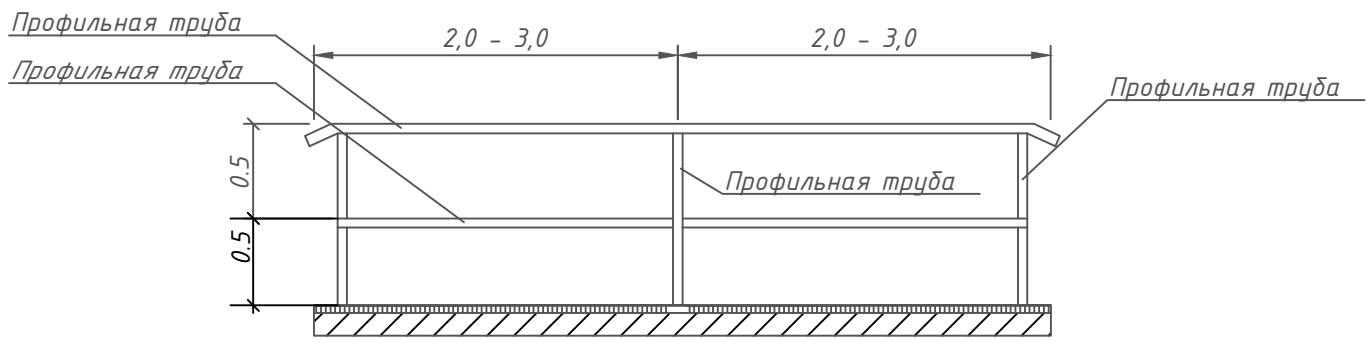
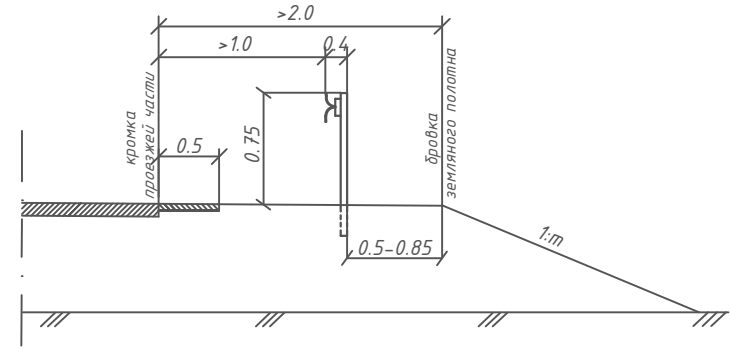


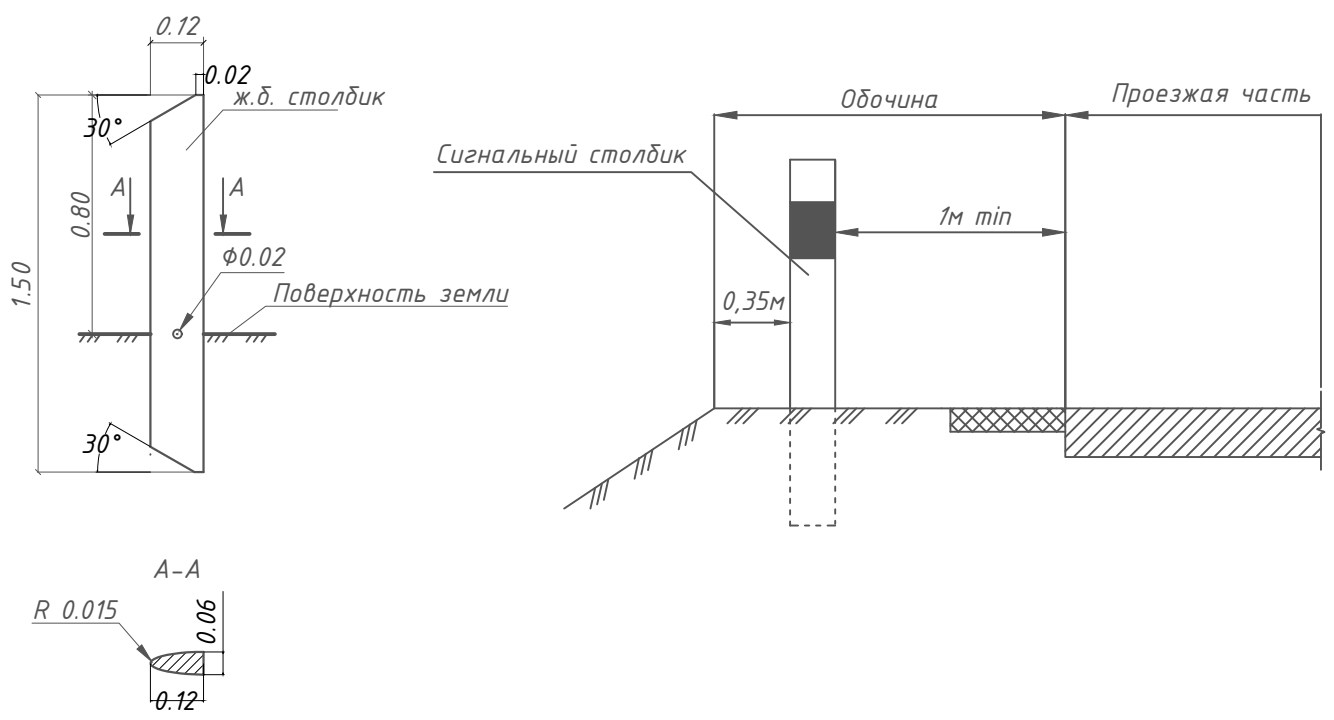
СХЕМА УСТАНОВКИ БАРЬЕРНОГО ОГРАЖДЕНИЯ



Параметры барьерного ограждения

Класс удерживающей способности	Удерживающая способность, кДж	Шаг стоек (S), м	Примечание
У2	190	2	<i>Металлическое одностороннее</i>

СХЕМА УСТАНОВКИ СИГНАЛЬНЫХ СТОЛБИКОВ

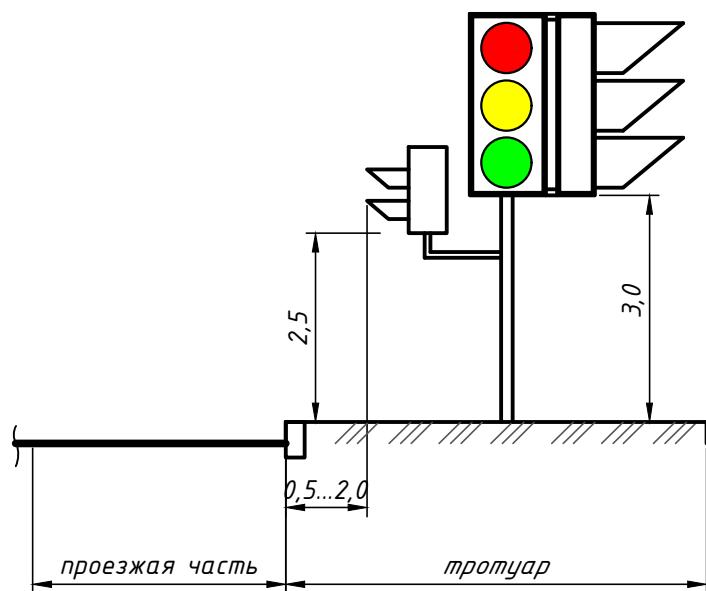


Инв. № подл. | Подпись и дата | Взам. инв. № | Провер. | Изм. внес

22-29/06-02 ПОДД					
Проект организации дорожного движения автомобильных дорог и улично-дорожной сети территориального сектора Подболотный Бабушкинского муниципального округа Вологодской области					
Изм.	Кол.уч.	Лист	№ док.	Подпись	Дата
Выполнил	Зотикова	Зот			2023
Проверил	Крылов				2023
Проект организации дорожного движения					Стадия
Схемы установки дорожных ограждений					Лист
ИП Крылов Иван Васильевич					Листов
					П
					1
					1

СХЕМЫ УСТАНОВКИ СВЕТОФОРОВ

СХЕМА УСТАНОВКИ СВЕТОФОРОВ ТИПА Т.1 И П.1



Светофор - это оптическое устройство, подающее световые сигналы, регулирующие движение автомобильного, железнодорожного, водного и другого транспорта, а также пешеходов на пешеходных переходах.

Светофор - устройство для регулирования движения транспорта и пешеходов, в котором используются сигнальные огни и другие световые сигналы. Светофор разрешает или запрещает движение транспорта и пешеходов в определенном направлении на небольшое время. При использовании сигнальных огней различают светофоры с цветными сигналами — зеленым, желтым, красным, а также синим, лунно-белым (на железных дорогах); позиционные, которые сигнализируют расположением одноцветных огней; комбинированные, сочетающие сигнализацию цветом и расположением огней.

Светофорный объект — совокупность светофоров, установленных на объекте улично-дорожной сети и предназначенных для регулирования очередности движения транспорта и пешеходов через него, а также сам такой объект.

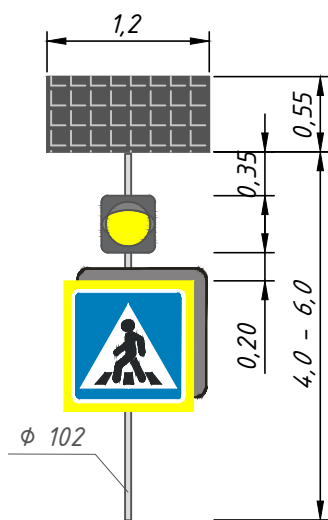
Основные сигналы светофоров:

красный сигнал светофора запрещает проезд за стоп-линию (при её отсутствии за светофор) или впереди стоящее транспортное средство на охраняемый светофором участок,

жёлтый обязывает сбросить скорость и быть готовым к тому что светофор через 0,5 — 1 сек переключится на красный,

зелёный — разрешает движение со скоростью, не превышающей максимальной уровень для данной автотрассы.

СХЕМА УСТАНОВКИ СВЕТОФОРОВ ТИПА Т.7



Инв. № подл.	Подпись и дата	Взам. инв. №	иссл. инв. №
Провер.	Изм. внес		

						22-29/06-02 ПОДД			
						Проект организации дорожного движения автомобильных дорог и улично-дорожной сети территориального сектора Подболотный Бабушкинского муниципального округа Вологодской области			
Изм.	Кол.уч.	Лист	№ док.	Подпись	Дата	Проект организации дорожного движения	Стадия	Лист	Листов
Выполнил	Зотикова			<i>Зотикова</i>	2023		П	1	1
Проверил	Крылов			<i>Крылов</i>	2023				
						Схемы установки светофоров	ИП Крылов Иван Васильевич		

СХЕМЫ ОБУСТРОЙСТВА АВТОБУСНЫХ ОСТАНОВОК

Остановка общественного транспорта юридически Остановочный пункт маршрутных транспортных средств — общественное место остановки транспортных средств по маршруту регулярных перевозок, оборудованное для посадки, высадки пассажиров и ожидания транспортных средств. Предназначенный для посадки и высадки пассажиров рейсового наземного общественного транспорта (автобус, троллейбус, трамвай, маршрутное такси).

Остановочные площадки предназначены для остановки автобусов, движущихся по установленным маршрутам, с целью высадки и посадки пассажиров.

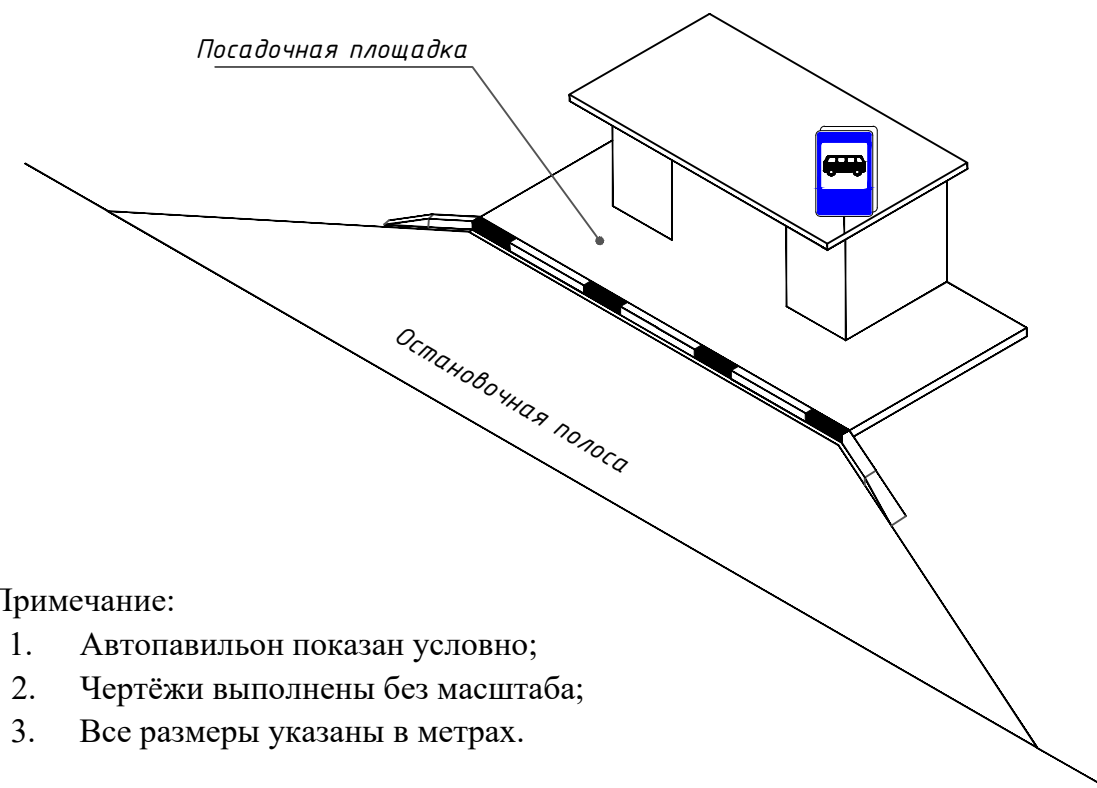
Ширину остановочных площадок следует принимать равной ширине основных полос проезжей части, а длину - в зависимости от числа одновременно останавливающихся автобусов и их габаритов по длине, но не менее 13 м.

Посадочная площадка предназначена для высадки и посадки пассажиров в автобус.

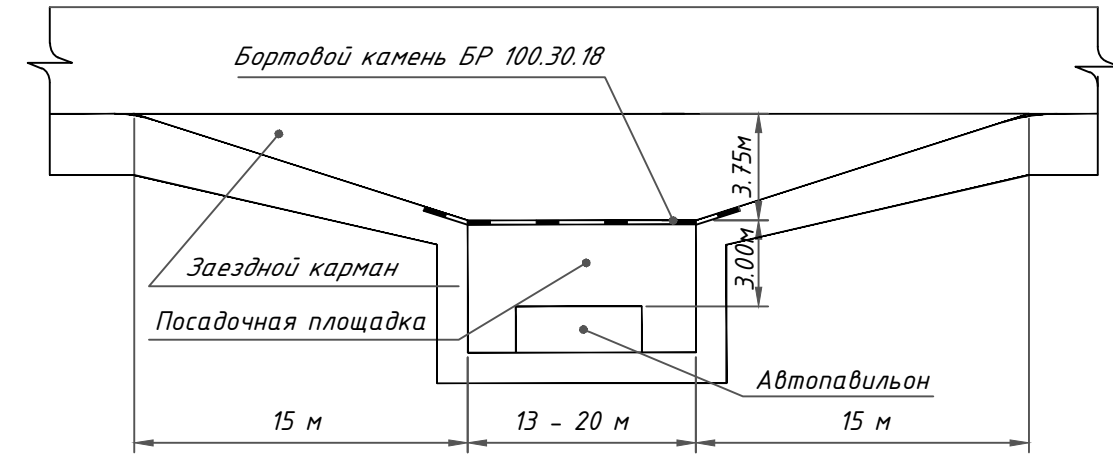
Ширину посадочной площадки принимают не менее 3 м, а длину - не менее длины остановочной площадки.

Автобусные остановки являются важной частью городской инфраструктуры. Они обеспечивают безопасность пассажиров вблизи проезжей части и в какой-то степени дополняют внешний вид улиц.

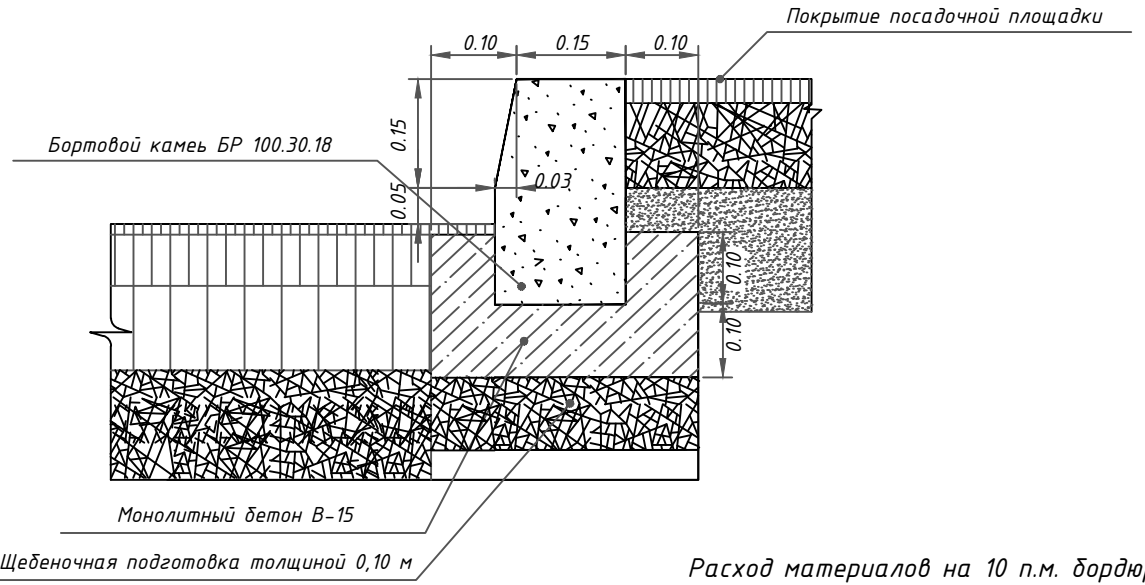
При проектировании, строительстве и реконструкции автобусных остановок учитывать рекомендации по применению СП 396.1325800.2018 "УЛИЦЫ И ДОРОГИ НАСЕЛЕННЫХ ПУНКТОВ. Правила градостроительного проектирования".



- Примечание:
1. Автопавильон показан условно;
 2. Чертежи выполнены без масштаба;
 3. Все размеры указаны в метрах.



УСТРОЙСТВО БОРТОВОГО КАМНЯ



Расход материалов на 10 п.м. бордюра

Монолитный бетон В-15, F150, W6 м3	Бортовой камень БР 100-30-18, м3/шт	Щебеночная подготовка, м3	Арматурная сталь А-1, кг
0.55	0.52/10	0.38	3.2

Инв. № подл.	Подпись и дата	Взам. инв. №	Провер.	Изм. внес

22-29/06-02 ПОДД					
Проект организации дорожного движения автомобильных дорог и улично-дорожной сети территориального сектора Подболотный Бабушкинского муниципального округа Вологодской области					
Изм.	Кол.уч.	Лист	№ док.	Подпись	Дата
Выполнил				Зотикова	2023
Проверил				Крылов	2023
				Проект организации дорожного движения	Стадия
				П	Лист
				1	Листов
				1	
				Схемы обустройства автобусных остановок	ИП Крылов Иван Васильевич

УСЛОВНЫЕ ОБОЗНАЧЕНИЯ

Условное обозначение	Наименование
	Существующий дорожный знак
	Проектируемый дорожный знак
	Демонтируемый дорожный знак
	Дорожный знак, не учитываемый по основной дороге
	Стойка дорожного знака с плюсовкой (месторасположение относительно начала участка)
	Металлическое барьерное дорожное ограждение
	Проектируемое металлическое барьерное дорожное ограждение
	Пешеходное перильное ограничивающее/удерживающее ограждение
	Проектируемое пешеходное перильное ограничивающее/удерживающее ограждение
	Искусственная неровность
	Светофор

Условное обозначение	Наименование
	Существующая пешеходная дорожка/тротуар
	Проектируемая пешеходная дорожка/тротуар
	Тип покрытия проезжей части: асфальтобетон
	Тип покрытия проезжей части: грунт/щебень/ПГС
	Обочина (вне нас. пункта) Газон (в нас. пункте)
	Существующая опора наружного электроосвещения со светильником
	Проектируемая опора наружного электроосвещения со светильником
	Автопавильон

Примечание:

1. Технические средства организации дорожного движения и элементы обустройства, которые требуется установить, обозначены зеленым цветом;
2. Технические средства организации дорожного движения и элементы обустройства, которые установлены, обозначены черным цветом;
3. Технические средства организации дорожного движения и элементы обустройства, которые требуется демонтировать, обозначены красным цветом.

Инв. № подл. | Подпись и дата | Взам. инв. № | Провер. | Изм. внес

22-29/06-02 ПОДД					
Проект организации дорожного движения автомобильных дорог и улично-дорожной сети территориального сектора Подболотный Бабушкинского муниципального округа Вологодской области					
Изм.	Кол.уч.	Лист	№ док.	Подпись	Дата
Выполнил		Зотикова			2023
Проверил		Крылов			2023
				Проект организации дорожного движения	Стадия
					Лист
					Листов
				Условные обозначения	ИП Крылов Иван Васильевич
					П
					1
					1

ПРОЕКТ ОРГАНИЗАЦИИ ДОРОЖНОГО ДВИЖЕНИЯ

автомобильных дорог и улично-дорожной сети

Ситуационная схема месторасположения д. Заборье



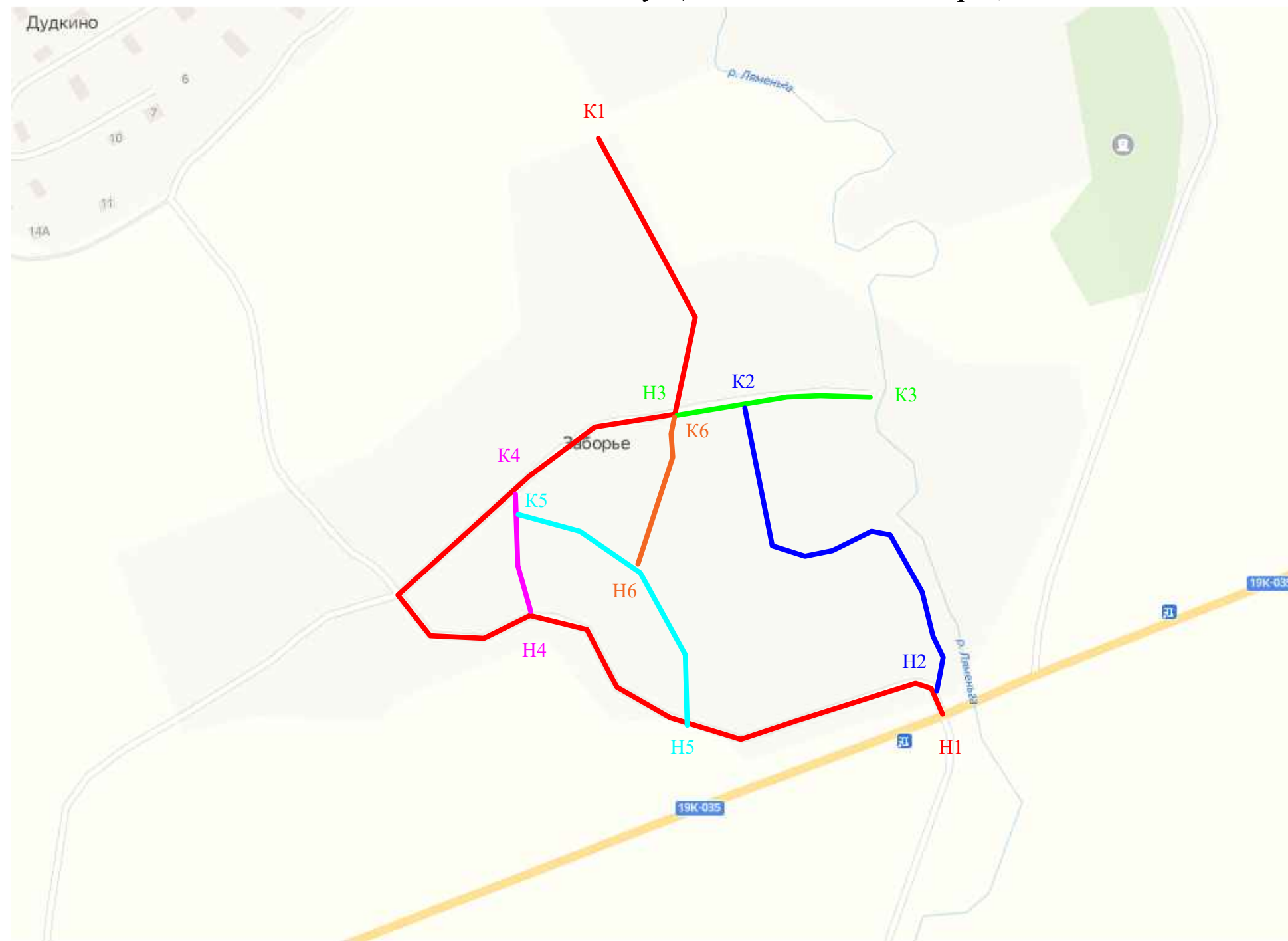
Инв. № подл.	Подпись и дата	Взам. инв. №	исполн.	Провер.	Изм. внес

						22-29/06-02 ПОДД			
						Проект организации дорожного движения автомобильных дорог и улично-дорожной сети территориального сектора Подболотный Бабушкинского муниципального округа Вологодской области			
Изм.	Кол.уч.	Лист	№ док.	Подпись	Дата	Проект организации дорожного движения	Стадия	Лист	Листов
Выполнил				Зотикова	2023		П	1	1
Проверил				Крылов	2023				
						Ситуационная схема месторасположения улиц		ИП Крылов Иван Васильевич	

ПРОЕКТ ОРГАНИЗАЦИИ ДОРОЖНОГО ДВИЖЕНИЯ

автомобильных дорог и улично-дорожной сети

Ситуационная схема - д. Заборье, км 0+000 - км 2+490



- Участок 1 - протяженность 1+260 км
- Участок 2 - протяженность 0+440 км
- Участок 3 - протяженность 0+190 км
- Участок 4 - протяженность 0+130 км
- Участок 5 - протяженность 0+300 км
- Участок 6 - протяженность 0+170 км

ИТОГО: 2+490 км

Н - начало участка
К - конец участка

Инв. № подл.	Подпись и дата	Взам. инв. №	Проект. Изм. внес
--------------	----------------	--------------	-------------------

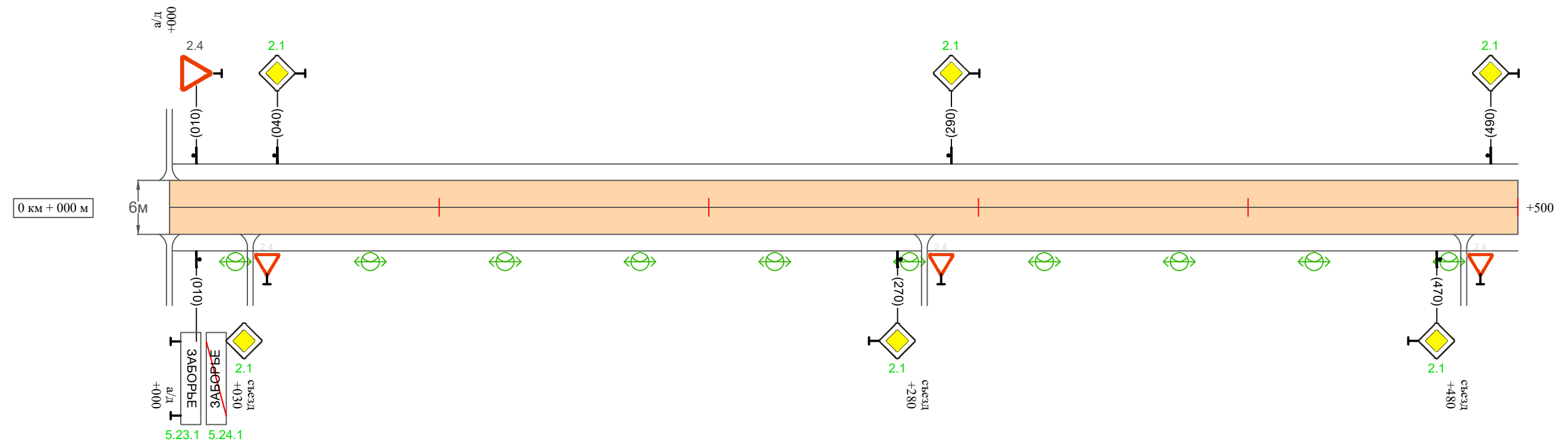
						22-29/06-02 ПОДД			
						Проект организации дорожного движения автомобильных дорог и улично-дорожной сети территориального сектора Подболотный Бабушкинского муниципального округа Вологодской области			
Изм.	Кол.уч.	Лист	№ док.	Подпись	Дата	Проект организации дорожного движения	Стадия	Лист	Листов
Выполнил		Зотикова		<i>Зотикова</i>	2023		П	1	14
Проверил		Крылов		<i>Крылов</i>	2023	Схема организации дорожного движения. Ведомости	ИП Крылов Иван Васильевич		

Тротуары слева	
Насыпи слева	
Дорожные ограждения и направляющие устройства слева	
Дорожные ограждения и направляющие устройства по осевой	
Горизонтальная дорожная разметка	2-ая от осевой
	1-ая от осевой
Элементы дороги в плане	
Элементы дороги в продольном профиле	
Видимость автомобиля в обратном направлении	

Масштаб линейный 1:1500

д. Заборье (участок 1)

Масштаб ширины - произвольный



Видимость автомобиля в прямом направлении	
Горизонтальная дорожная разметка	Осевая линия
	1-ая от осевой
	2-ая от осевой
Дорожные ограждения и направляющие устройства справа	
Насыпи справа	
Тротуары справа	

Инв. № подл. Подпись и дата. Взам. инв. № Провер. Изм. внес

Изм.	Кол.уч.	Лист	№ док.	Подпись	Дата

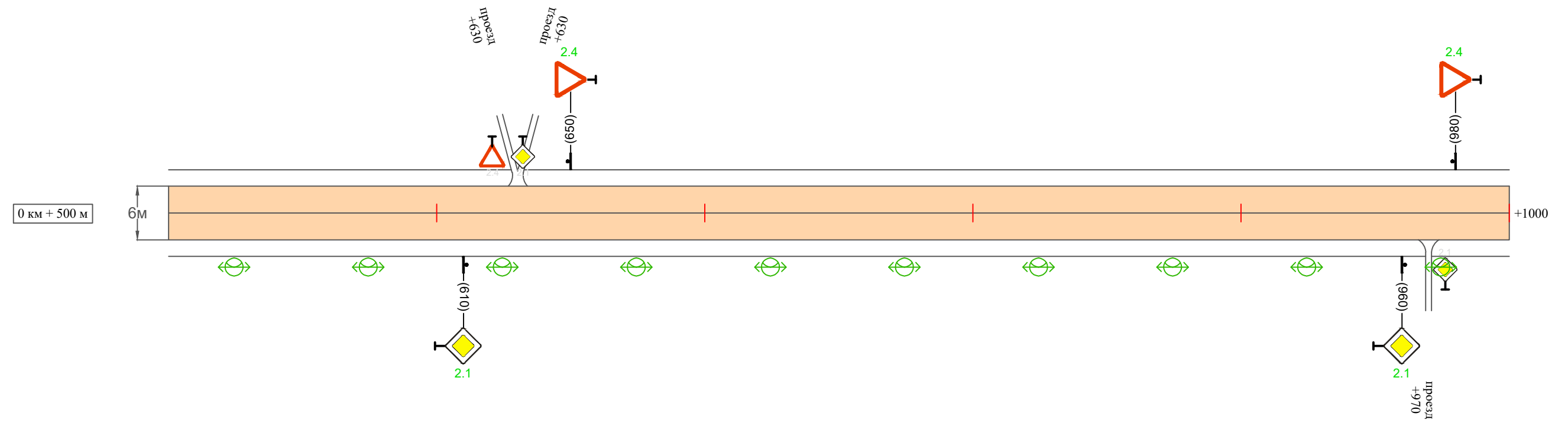
22-29/06-02 ПОДД

Тротуары слева	
Насыпи слева	
Дорожные ограждения и направляющие устройства слева	
Дорожные ограждения и направляющие устройства по осевой	
Горизонтальная дорожная разметка	2-ая от осевой
	1-ая от осевой
Элементы дороги в плане	
Элементы дороги в продольном профиле	
Видимость автомобиля в обратном направлении	

Масштаб линейный 1:1500

д. Заборье (участок 1)

Масштаб ширины - произвольный



Видимость автомобиля в прямом направлении	
Горизонтальная дорожная разметка	Осевая линия
	1-ая от осевой
	2-ая от осевой
Дорожные ограждения и направляющие устройства справа	
Насыпи справа	
Тротуары справа	

Инв. № подл. Подпись и дата. Взам. инв. № Провер. Изм. внес

Изм.	Кол.уч.	Лист	№ док.	Подпись	Дата

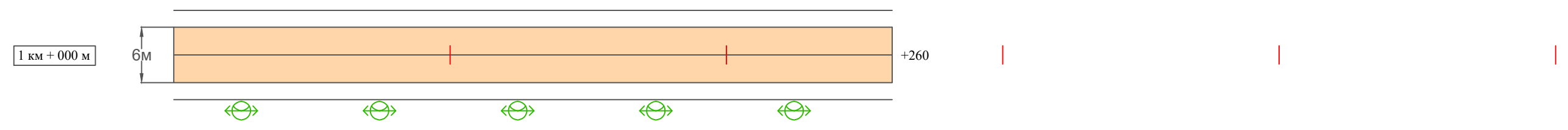
22-29/06-02 ПОДД

Тротуары слева		
Насыпи слева		
Дорожные ограждения и направляющие устройства слева		
Дорожные ограждения и направляющие устройства по осевой		
Горизонтальная дорожная разметка	2-ая от осевой	
	1-ая от осевой	
Элементы дороги в плане		
Элементы дороги в продольном профиле		
Видимость автомобиля в обратном направлении		

Масштаб линейный 1:1500

д. Заборье (участок 1)

Масштаб ширины - произвольный



Видимость автомобиля в прямом направлении		
Горизонтальная дорожная разметка	Осевая линия	
	1-ая от осевой	
	2-ая от осевой	
Дорожные ограждения и направляющие устройства справа		
Насыпи справа		
Тротуары справа		

Инв. № подл. | Подпись и дата | Взам. инв. № | Провер. | Изм. внес

Изм.	Кол.уч.	Лист	№ док.	Подпись	Дата

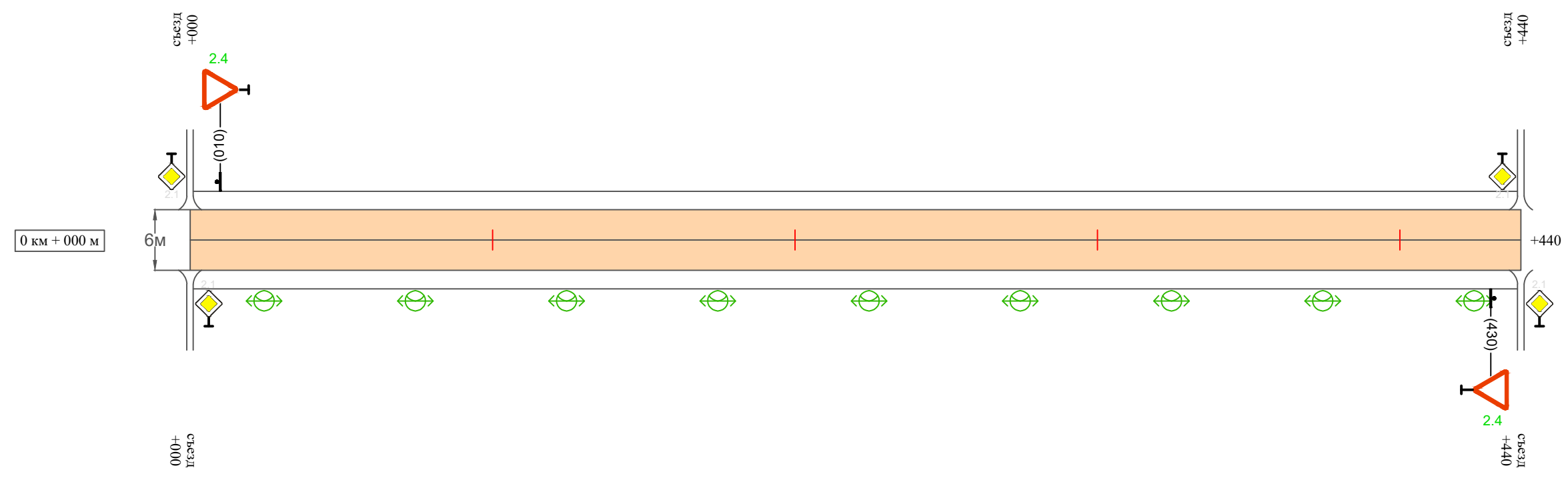
22-29/06-02 ПОДД

Тротуары слева		
Насыпи слева		
Дорожные ограждения и направляющие устройства слева		
Дорожные ограждения и направляющие устройства по осевой		
Горизонтальная дорожная разметка	2-ая от осевой	
	1-ая от осевой	
Элементы дороги в плане		
Элементы дороги в продольном профиле		
Видимость автомобиля в обратном направлении		

Масштаб линейный 1:1500

д. Заборье (участок 2)

Масштаб ширины - произвольный



Видимость автомобиля в прямом направлении		
Горизонтальная дорожная разметка	Осевая линия	
	1-ая от осевой	
	2-ая от осевой	
Дорожные ограждения и направляющие устройства справа		
Насыпи справа		
Тротуары справа		

Инв. № подл. Подпись и дата. Взам. инв. № Провер. Изм. внес

Изм.	Кол.уч.	Лист	№ док.	Подпись	Дата

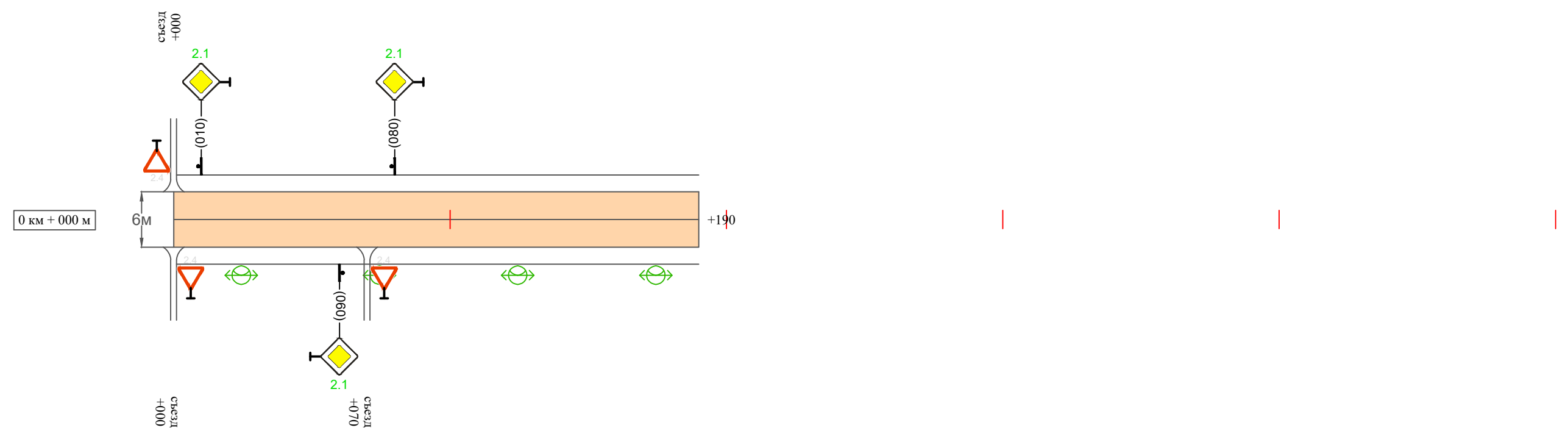
22-29/06-02 ПОДД

Тротуары слева	
Насыпи слева	
Дорожные ограждения и направляющие устройства слева	
Дорожные ограждения и направляющие устройства по осевой	
Горизонтальная дорожная разметка	2-ая от осевой
	1-ая от осевой
Элементы дороги в плане	
Элементы дороги в продольном профиле	
Видимость автомобиля в обратном направлении	

Масштаб линейный 1:1500

д. Заборье (участок 3)

Масштаб ширины - произвольный



Видимость автомобиля в прямом направлении	
Горизонтальная дорожная разметка	Осевая линия
	1-ая от осевой
	2-ая от осевой
Дорожные ограждения и направляющие устройства справа	
Насыпи справа	
Тротуары справа	

Инв. № подл. Подпись и дата. Взам. инв. № Провер. Изм. внес

Изм.	Кол.уч.	Лист	№ док.	Подпись	Дата

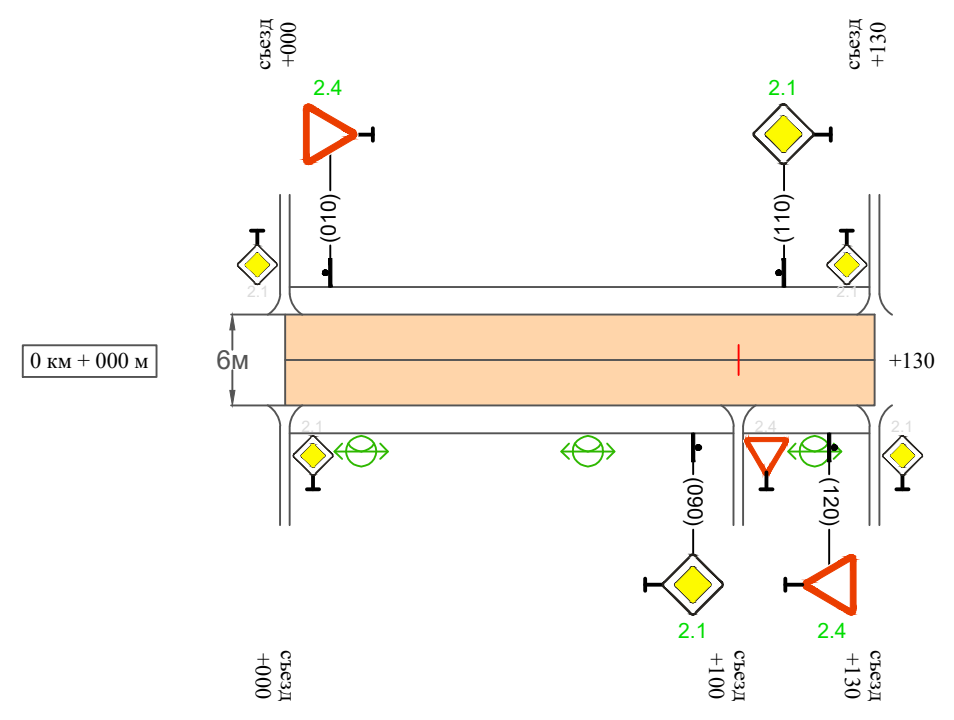
22-29/06-02 ПОДД

Тротуары слева	
Насыпи слева	
Дорожные ограждения и направляющие устройства слева	
Дорожные ограждения и направляющие устройства по осевой	
Горизонтальная дорожная разметка	2-ая от осевой
	1-ая от осевой
Элементы дороги в плане	
Элементы дороги в продольном профиле	
Видимость автомобиля в обратном направлении	

Масштаб линейный 1:1500

д. Заборье (участок 4)

Масштаб ширины - произвольный



Изм. внес

Взам. инв. №

Подпись и дата

Инв. № подл.

Видимость автомобиля в прямом направлении	
Горизонтальная дорожная разметка	Осевая линия
	1-ая от осевой
	2-ая от осевой
Дорожные ограждения и направляющие устройства справа	
Насыпи справа	
Тротуары справа	

Изм.	Кол.уч.	Лист	№ док.	Подпись	Дата
------	---------	------	--------	---------	------

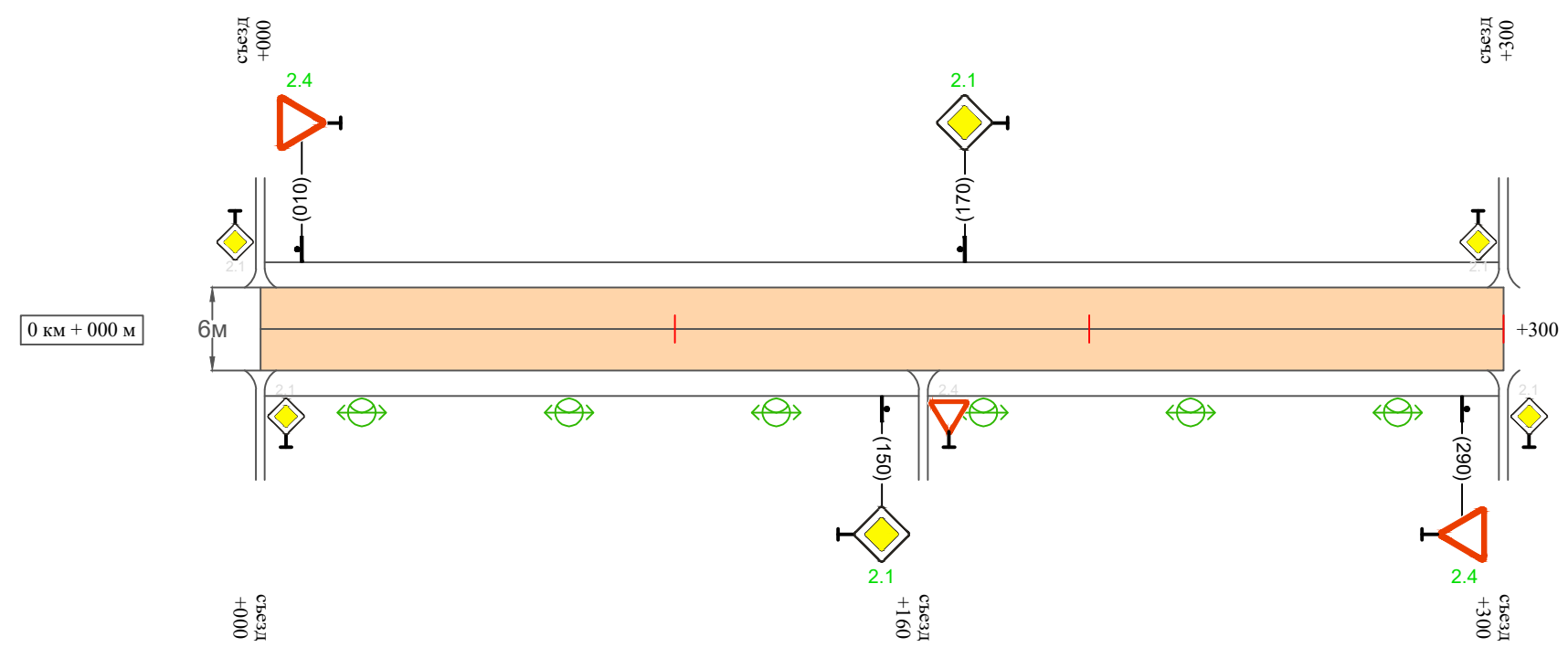
22-29/06-02 ПОДД

Тротуары слева	
Насыпи слева	
Дорожные ограждения и направляющие устройства слева	
Дорожные ограждения и направляющие устройства по осевой	
Горизонтальная дорожная разметка	2-ая от осевой
	1-ая от осевой
Элементы дороги в плане	
Элементы дороги в продольном профиле	
Видимость автомобиля в обратном направлении	

Масштаб линейный 1:1500

д. Заборье (участок 5)

Масштаб ширины - произвольный



Инв. № подл.
Подпись и дата
Взам. инв. №
Провер.
Изм. внес

Видимость автомобиля в прямом направлении	
Горизонтальная дорожная разметка	Осевая линия
	1-ая от осевой
	2-ая от осевой
Дорожные ограждения и направляющие устройства справа	
Насыпи справа	
Тротуары справа	

Изм.	Кол.уч.	Лист	№ док.	Подпись	Дата

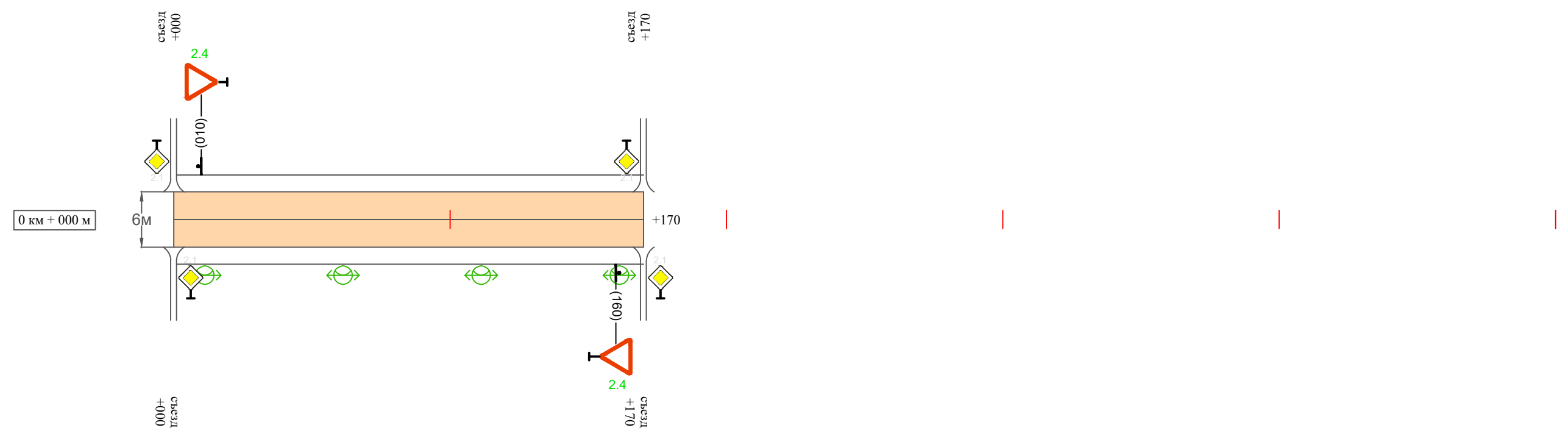
22-29/06-02 ПОДД

Тротуары слева		
Насыпи слева		
Дорожные ограждения и направляющие устройства слева		
Дорожные ограждения и направляющие устройства по осевой		
Горизонтальная дорожная разметка	2-ая от осевой	
	1-ая от осевой	
Элементы дороги в плане		
Элементы дороги в продольном профиле		
Видимость автомобиля в обратном направлении		

Масштаб линейный 1:1500

д. Заборье (участок б)

Масштаб ширины - произвольный



Видимость автомобиля в прямом направлении		
Горизонтальная дорожная разметка	Осевая линия	
	1-ая от осевой	
	2-ая от осевой	
Дорожные ограждения и направляющие устройства справа		
Насыпи справа		
Тротуары справа		

Инв. № подл.	Подпись и дата	Взам. инв. №	Провер.	Изм. внес

Изм.	Кол.уч.	Лист	№док.	Подпись	Дата

22-29/06-02 ПОДД

Ведомость размещения дорожных знаков д. Заборье

Протяженность участка - от км 0+000 до км 2+490

№ п/п	Номер знака по ГОСТ Р 52290-2004	Наименование знака	Типоразмер знака	Площадь знаков, м ² (для знаков индивидуального проектирования)	Адрес (км+м)	Установлено / требуется установить / демонтаж	Количество	Местоположение слева / справа	
1	2	3	4	5	6	7	8	9	10
<i>Знаки приоритета</i>									
1	2.4	Уступы дороге	2		0+010	установлено	1	слева	
2	2.1	Главная дорога	2		0+010	требуется установить	1		справа
3	2.1	Главная дорога	2		0+040	требуется установить	1	слева	
4	2.1	Главная дорога	2		0+270	требуется установить	1		справа
5	2.1	Главная дорога	2		0+290	требуется установить	1	слева	
6	2.1	Главная дорога	2		0+470	требуется установить	1		справа
7	2.1	Главная дорога	2		0+490	требуется установить	1	слева	
8	2.1	Главная дорога	2		0+610	требуется установить	1		справа
9	2.4	Уступы дороге	2		0+650	требуется установить	1	слева	
10	2.1	Главная дорога	2		0+960	требуется установить	1		справа
11	2.4	Уступы дороге	2		0+980	требуется установить	1	слева	
12	2.4	Уступы дороге	2		0+010	требуется установить	1	слева	
13	2.4	Уступы дороге	2		0+430	требуется установить	1		справа
14	2.1	Главная дорога	2		0+010	требуется установить	1	слева	
15	2.1	Главная дорога	2		0+060	требуется установить	1		справа
16	2.1	Главная дорога	2		0+080	требуется установить	1	слева	
17	2.4	Уступы дороге	2		0+010	требуется установить	1	слева	
18	2.1	Главная дорога	2		0+090	требуется установить	1		справа
19	2.1	Главная дорога	2		0+110	требуется установить	1	слева	
20	2.4	Уступы дороге	2		0+120	требуется установить	1		справа

Инв. № подл. Подпись и дата. Взам. инв. № Провер. Изм. внес

Изм.	Кол.уч.	Лист	№ док.	Подпись	Дата

22-29/06-02 ПОДД

Лист

10

Ведомость размещения дорожных знаков д. Заборье

Протяженность участка - от км 0+000 до км 2+490

№ п/п	Номер знака по ГОСТ Р 52290-2004	Наименование знака	Типоразмер знака	Площадь знаков, м ² (для знаков индивидуального проектирования)	Адрес (км+м)	Установлено / требуется установить / демонтаж	Количество	Местоположение слева / справа	
1	2	3	4	5	6	7	8	9	10
21	2.4	Уступы дорогу	2		0+010	требуется установить	1	слева	
22	2.1	Главная дорога	2		0+150	требуется установить	1		справа
23	2.1	Главная дорога	2		0+170	требуется установить	1	слева	
24	2.4	Уступы дорогу	2		0+290	требуется установить	1		справа
25	2.4	Уступы дорогу	2		0+010	требуется установить	1	слева	
26	2.4	Уступы дорогу	2		0+160	требуется установить	1		справа
	Итого установлено:						1		
	Итого требуется:						25		
	Итого демонтаж:						0		
	Итого:						26		
	<i>Знаки особых предписаний</i>								
27	5.23.1	Начало населенного пункта	2		0+010	требуется установить	1		справа
28	5.24.1	Конец населенного пункта	2		0+010	требуется установить	1		справа
	Итого установлено:						0		
	Итого требуется:						2		
	Итого демонтаж:						0		
	Итого:						2		
	Всего установлено:						1		
	Всего требуется:						27		
	Всего демонтаж:						0		
	Всего:						28		

Инв. № подл. Подпись и дата

Взам. инв. №

Провер. Изм. внес

Изм.	Кол.уч.	Лист	№ док.	Подпись	Дата

22-29/06-02 ПОДД

Лист

11

Ведомость размещения искусственного освещения д. Заборье

Протяженность участка - от км 0+000 до км 2+490

№ п/п	Начало участка, км+м	Конец участка, км+м	Объект установки	Количество опор / светильников	Протяженность, м		Расположение
					Проектируемые в соответствии с нормативными документами	Фактически установленные	
1	2	3	4	5	6	7	8
1	0+000	2+490	населенный пункт	50 / 50	2490		справа
Итого:				50 / 50			

Инв. № подл.	Подпись и дата	Взам. инв. №	Изм. внес

Изм.	Кол.уч.	Лист	№ док.	Подпись	Дата

22-29/06-02 ПОДД

Лист

12

Макет информационного знака индивидуального проектирования д. Заборье

Протяженность участка - от км 0+000 до км 2+490

Знак 5.24.1 "Конец населенного пункта" по ГОСТ 52290-2004



Примечание к знаку 5.24.1

Номер знака: 5.24.1 Конец населенного пункта
Щит: УЗДП-1 1000 x 340 мм
Фон: Белый
Площадь: 0.34 кв м
Масса: 5.1 кг
Масштаб: 1 : 10

Таблица используемых букв и символов знака 5.24.1

Буква или символ	Высота прописной буквы	Ширина литерной площадки	Левый полу-пробел	Правый полу-пробел	Сокр. литерная площадка
А	100	113	14	14	нет
Б	100	102	18	13	нет
Е	100	96	17	16	нет
З	100	98	10	15	нет
О	100	109	15	15	нет
Р	100	100	17	11	нет
Ь	100	98	19	11	нет

Инв. № подл.	Подпись и дата	Взам. инв. №	Изм. внес	Провер.

Изм.	Кол.уч.	Лист	№ док.	Подпись	Дата

22-29/06-02 ПОДД