



ИП Крылов Иван Васильевич

ИНН 352529900865

160000, г. Вологда

ул. Пречистенская Набережная

д. 72, оф. 1Н

тел: (8172) 50-35-32

E-mail: ea503532@yandex.ru

Сайт: <http://5s-proekt.ru>

ПРОЕКТ ОРГАНИЗАЦИИ ДОРОЖНОГО ДВИЖЕНИЯ

улично-дорожной сети и автомобильных дорог

сельского поселения Миньковское

Бабушкинского района Вологодской области



Том 8

2022

«ИСПОЛНИТЕЛЬ»

**Индивидуальный предприниматель
Крылов Иван Васильевич**

_____ Крылов И.В.

« » _____ 2022 г

«СОГЛАСОВАНО»

« » _____ 2022 г

«УТВЕРЖДАЮ»

**Руководитель администрации
Бабушкинского района Вологодской области**

_____ Холмогоров Н.В.

« » _____ 2022 г

ПРОЕКТ ОРГАНИЗАЦИИ ДОРОЖНОГО ДВИЖЕНИЯ

улично-дорожной сети и автомобильных дорог

сельского поселения Миньковское

Бабушкинского района Вологодской области

Том 8

2022

ТЕХНИЧЕСКОЕ ЗАДАНИЕ

на разработку проекта организации дорожного движения

№ п/п	Раздел	Информация
1	Цель разработки проекта	Оптимизация методов организации дорожного движения на автомобильных дорогах или отдельных ее участках для повышения пропускной способности и безопасности движения транспортных средств и пешеходов.
2	Технические требования	<p>Проект организации дорожного движения разрабатывается по населенному пункту / вне населенного пункта, и должен соответствовать требованиям действующих нормативных документов и направлен на решение следующих задач:</p> <ul style="list-style-type: none"> - обеспечение безопасности участников движения; - введение необходимых режимов движения в соответствии с категорией дороги, ее конструктивными элементами, искусственными сооружениями и другими факторами; - своевременное информирование участников движения о дорожных условиях, расположении населенных пунктов, маршрутах проезда транзитных автомобилей через крупные населенные пункты; - обеспечение правильного использования водителями транспортных средств ширины проезжей части дороги и т.д. <p>Проект организации дорожного движения представляет собой книгу в переплете формата 297x420(А3) и в электронном виде на электронную почту заказчика. Все листы ПОДД должны быть пронумерованы. В составе проекта помимо разделов, предусмотренных законодательством, предусмотреть «Содержание» в котором отразить состав проекта, а также наименование улиц (переулков), дорог со ссылкой на номер страницы.</p> <p>Состав проекта организации дорожного движения:</p> <ul style="list-style-type: none"> - титульный лист; - содержание; - введение; - схемы расстановки технических средств организации дорожного движения; - эскизы знаков индивидуального проектирования; - ведомость размещения средств организации дорожного движения; - ведомость устройства электроосвещения, автобусных остановок, пешеходных дорожек и пешеходных переходов в разных уровнях. <p>Схема расстановки технических средств организации дорожного движения должна включать в себя:</p> <ul style="list-style-type: none"> - контуры плана (в кромках / в бровках) автомобильной дороги; - линии дорожной разметки; - дорожные знаки; - дорожные ограждения; - пешеходные ограждения; - направляющие устройства; - дорожные светофоры; - пешеходные переходы в разных уровнях; - освещение; - автобусные остановки; - пешеходные дорожки; - железнодорожные переезды; - искусственные сооружения; - проектируемые и существующие здания и сооружения дорожного и автотранспортного назначения (без координационных осей); <p>Проект организации дорожного движения должен содержать следующие адресные ведомости:</p> <ul style="list-style-type: none"> - Сводная ведомость объемов горизонтальной дорожной разметки; - Ведомость размещения дорожных знаков; - Ведомость размещения барьерного ограждения; - Ведомость размещения сигнальных столбиков; - Ведомость размещения искусственного освещения; - В ведомости размещения автобусных остановок; - Ведомость размещения пешеходных переходов; - Ведомость наличия светофорных объектов; - Ведомость размещения пешеходных дорожек (тротуаров); - Ведомость размещения пешеходных ограждений. <p>Все ведомости выполняются в виде таблиц с подведением итогов.</p>

№ п/п	Раздел	Информация
3	Срок выполнения работ. Формы, сроки и порядок оплаты выполненных работ	Срок выполнения работ - 60 рабочих дней со дня предоставления всей исходной информации и подписания договора. Оплата осуществляется безналичным путём, в течении 5 рабочих дней с момента подписания акта выполненных работ.
4	Порядок согласования и утверждения проектной документации	Проект организации дорожного движения согласовывается Заказчиком. Проект организации дорожного движения направляется Подрядчиком: - В 1 экз. на бумажном носителе в переплете формата 297x420(А3); - В электронном варианте проект направляется на электронную почту заказчика.
5	Требования к качеству выполняемых работ	Проект организации дорожного движения разрабатывается в соответствии: - Федеральный закон от 29.12.2017 № 443-ФЗ «Об организации дорожного движения в Российской Федерации и о внесении изменений в отдельные законодательные акты Российской Федерации»; - Федеральный закон от 10.12.1995 №196-ФЗ «О безопасности дорожного движения»; - Приказ Министерства транспорта РФ от 30.07.2020 №274 «Об утверждении Правил подготовки документации по организации дорожного движения»; - и иные нормативно правовые акты.
6	Исходные данные	Заказчиком предоставляются следующие исходные данные: - Графические материалы действующего генерального плана; - Ранее разработанный ПОДД, паспорта дорог; - Видеосъемка улиц и дорог, на которых разрабатывается ПОДД; - Технические параметры дорог; - Назначение, емкость и расположение парковочных мест; - Размещение и наименование технических средств организации дорожного движения ТСОДД; - Проекты планировки и межевания территории в границах, которых находятся разрабатываемые участки ПОДД; - иная информация предусмотренная Приложением 1 к Правилам подготовки документации по организации дорожного движения, утвержденным приказом Минтранса России от 30 июля 2020 года N 274.
7	Этапы разработки	1 этап: Разработка и с согласование ситуационной схемы. Ситуационная схема является неотъемлемой частью работы. Согласовывается единожды, в дальнейшем корректировки недопустимы. 2 этап: Разработка ПОДД.
8	Гарантийные обязательства	Срок действия гарантийных обязательств - 1 год со дня подписания итогового акта приема-сдачи выполненных работ. В объем гарантийных обязательств входят следующие работы: - устранение в выполненных работах опечаток, ошибок в текстовых и графических материалах; - предоставление устных и письменных консультаций, рекомендаций и разъяснений, а также иной информации, касающейся результатов работ.

Инв. № подл.	Подпись и дата	Взам. инв. №	исл. инв. №
	Провер.	Изм. внес	

22-25/10-01 ПОДД						
Проект организации дорожного движения улично-дорожной сети и автомобильных дорог сельского поселения Миньковское Бабушкинского района Вологодской области						
Изм.	Кол.уч.	Лист	№ док.	Подпись	Дата	
Выполнил		Зотикова			2022	
Проверил		Крылов			2022	
Проект организации дорожного движения				Стадия	Лист	Листов
Техническое задание				П	1	1
				ИП Крылов Иван Васильевич		

ДОКУМЕНТЫ, ПОДТВЕРЖДАЮЩИЕ ВИД ДЕЯТЕЛЬНОСТИ



Инв. № подл. | Подпись и дата | Взам. инв. № | Изм. Внес

						22-25/10-01 ПОДД			
						Проект организации дорожного движения улично-дорожной сети и автомобильных дорог сельского поселения Миньковское Бабушкинского района Вологодской области			
Изм.	Кол.уч.	Лист	№ док.	Подпись	Дата	Проект организации дорожного движения	Стадия	Лист	Листов
Выполнил				Зотикова	2022		П	1	1
Проверил				Крылов	2022				
						Документы, подтверждающие вид деятельности	ИП Крылов Иван Васильевич		

ВВЕДЕНИЕ

Анализ существующей дорожно-транспортной ситуации

Проект организации дорожного движения улично-дорожной сети и автомобильных дорог сельского поселения Миньковское Бабушкинского района Вологодской области, выполнен ИП Крылов Иван Васильевич на основании договора №22-25/10-01, от 31 октября 2022 г.

Основанием для проектирования является Федеральный закон от 10 декабря 1995 г. № 196-ФЗ «О безопасности дорожного движения» и другие нормативные документы.

Целью разработки проекта организации дорожного движения является оптимизация методов организации дорожного движения на автомобильной дороге или отдельных ее участках для повышения пропускной способности и безопасности движения транспортных средств и пешеходов.

Проект предназначен для устранения существующих недостатков и противоречий в применении технических средств регулирования движения, несоответствий их нормативным требованиям, а также установки в недостающих местах дополнительных средств дорожной информации и дорожной разметки. Дополнительно к нормативным требованиям, для более удобной работы с проектной документацией, дислокация выполнена с изображением реальных символов дорожных знаков и их цветовой окраски.

Проект организации дорожного движения соответствует требованиям действующих нормативных документов и направлен на решение следующих задач:

- обеспечение безопасности участников движения;
- введение необходимых режимов движения в соответствии с категорией дороги, ее конструктивными элементами, искусственными сооружениями и другими факторами;
- своевременное информирование участников движения о дорожных условиях, расположении населенных пунктов, обеспечение правильного использования водителями транспортных средств ширины проезжей части дороги и т.д.

Проект организации дорожного движения (ПОДД) разработан на основе исходных данных предоставленных заказчиком и натурным обследованием.

Исходными данными для проектирования (разработки ПОДД) служат:

- графические материалы действующего генерального плана;
- ранее разработанный ПОДД;
- раздел проектной документации на ремонт (капитальный ремонт, реконструкцию) дорог (городских улиц) - ТКР ОДД;
- технические паспорта дорог (городских улиц);
- топографическая съемка местности;
- видеосъемка дорог (городских улиц), фото- материалы;
- ведомости наличия и технического состояния ТСОДД;
- ведомости технических параметров и показателей дорог (городских улиц);
- предписания ГИБДД.

Информация в соответствии с Приложением № 1 к Правилам подготовки документации по организации дорожного движения, утвержденным приказом Минтранса России от 30 июля 2020 г. № 274.

Натурное обследование проводится путем визуальной оценки состояния технических средств организации дорожного движения (ТСОДД) и замерами недостающих данных о расстоянии (методом «колеса») и интенсивности движения транспортных средств (в т.ч. грузовых) и пешеходов.

В соответствии с Приказом Минтранса России (Министерство транспорта РФ) от 30 июля 2020 г. №274 "Об утверждении Правил подготовки документации по организации дорожного движения", «Объем исходной информации для разработки документации по организации дорожного движения должен определяться исходя из существующей дорожно-транспортной ситуации, прогноза развития сети дорог, уровня детализации мероприятий по совершенствованию организации дорожного движения, с учетом примерного перечня...».

Все проектные решения согласованы с местным органом самоуправления, заказчиком. Подтверждением согласования проекта является подписанный акт выполненных работ.

Все решения по применению дорожных знаков, разметки, направляющих устройств и дорожных ограждений основаны и согласуются с ГОСТ Р 52289-2019 «Технические средства организации дорожного движения».

Правила применения дорожных знаков, разметки, светофоров, дорожных ограждений и направляющих устройств».

Проект представлен пояснительной запиской, чертежами основного комплекта и адресными ведомостями.

Проект выполнен в проектном пикетаже с разбивкой в 1 км (1000 метров) на один лист формата А-3 в линейном масштабе 1:3000.

Ширина дороги и съездов принята в произвольном масштабе.

						22-25/10-01 ПОДД			
						Проект организации дорожного движения улично-дорожной сети и автомобильных дорог сельского поселения Миньковское Бабушкинского района Вологодской области			
Изм.	Кол.уч.	Лист	№док.	Подпись	Дата	Проект организации дорожного движения	Стадия	Лист	Листов
Выполнил			Зотикова	<i>Зотикова</i>	2022		П	1	1
Проверил			Крылов	<i>Крылов</i>	2022				
						Введение	ИП Крылов Иван Васильевич		

Инв. № подл. Подпись и дата. Взам. инв. № Провер. Изм. внес

ПОЯСНИТЕЛЬНАЯ ЗАПИСКА

Основные положения, принятые при разработке проекта

"Дорожное движение" - совокупность общественных отношений, возникающих в процессе перемещения людей и грузов с помощью транспортных средств или без таковых в пределах дорог.

"Населенный пункт" - застроенная территория, въезды на которую обозначаются соответствующими знаками. Белый фон знака 5.23.1 указывает, что на территории этого населенного пункта в полном объеме действуют положения Правил, относящихся к населенным пунктам.

"Перекресток" - место пересечения, примыкания или разветвления дорог на одном уровне, ограниченное воображаемыми линиями, соединяющими соответственно противоположные, наиболее удаленные от центра перекрестка начала закруглений проезжих частей. Не считаются перекрестками выезды с прилегающих территорий.

"Прилегающая территория" - территория, непосредственно прилегающая к дороге и не предназначенная для сквозного движения транспортных средств (дворы, жилые массивы, автостоянки, АЗС, предприятия и т.п.). Движение по прилегающей территории осуществляется в соответствии с Правилами дорожного движения.

"Пешеходный переход" - участок проезжей части, обозначенный соответствующими знаками 5.19.1 и 5.19.2. Пешеходы должны пересекать проезжую часть по пешеходным переходам, а при их отсутствии - на перекрестках по линии тротуаров или обочин. Водители транспортных средств обязаны уступить дорогу пешеходам, переходящим проезжую часть по нерегулируемому пешеходному перекрестку.

Типоразмер знаков 2. Линейные размеры знаков (в соответствии с ГОСТ 52290-2004) в мм: треугольные - длина стороны 900; круглые - диаметр 700; квадратные - 700x700.

Знаки изготавливают в соответствии с ГОСТ Р 52290-2004.

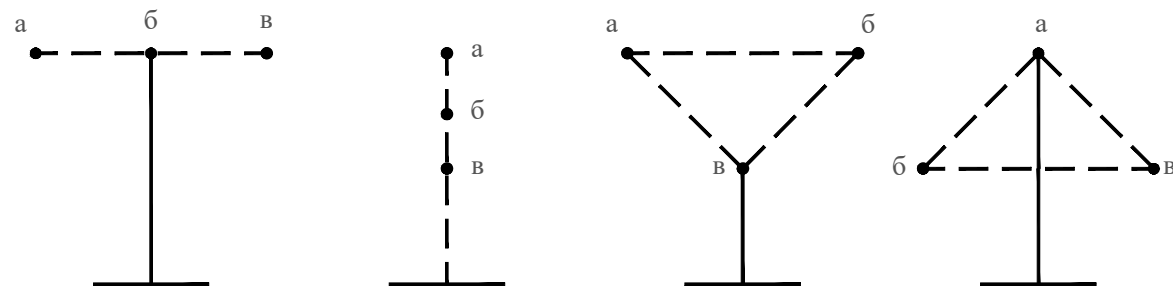
Высоту установки знаков, расположенных сбоку от проезжей части, определяют от поверхности дорожного покрытия на краю проезжей части.

Очередность размещения знаков разных групп на одной опоре (сверху вниз, слева направо), должна быть следующей:

1. знаки приоритета;
2. предупреждающие знаки;
3. предписывающие знаки;
4. знаки особых предписаний;
5. запрещающие знаки;
6. информационные знаки;
7. знаки сервиса.

При размещении на одной опоре знаков одной группы очередность их расположения определяется номером знака в группе.

Последовательность расположения нескольких знаков на одной опоре



						22-25/10-01 ПОДД			
						Проект организации дорожного движения улично-дорожной сети и автомобильных дорог сельского поселения Миньковское Бабушкинского района Вологодской области			
Изм.	Кол.уч.	Лист	№ док.	Подпись	Дата	Проект организации дорожного движения	Стадия	Лист	Листов
Выполнил	Зотикова			<i>Зотикова</i>	2022		П	1	2
Проверил	Крылов			<i>Крылов</i>	2022				
						Пояснительная записка	ИП Крылов Иван Васильевич		

Инв. № подл.	Подпись и дата	Взам. инв. №	Изм. внес	Провер.

На протяжении одной дороги высота установки знаков должна быть по возможности одинаковой. Высота знака при установке сбоку от проезжей части: вне населенного пункта от 1,5 до 3,0 м, в населенном пункте от 2,0 до 4,0 м. При размещении знаков над проезжей частью высота размещения должна быть от 5,0 до 6,0 м от поверхности дорожного покрытия.

Расстояние между дорожными знаками (друг от друга) должно быть не менее 25 м в населенном пункте и не менее 50 м вне населенного пункта.

Применение дорожных знаков.

Для указания очередности проезда пересечений, примыкания, искусственных сооружений, а также узких участков дороги применяют знаки приоритета.

Для информирования участников движения об опасных местах, изменениях дорожной обстановки используются предупреждающие дорожные знаки, которые устанавливаются в населенном пункте на расстоянии 50 - 100 м, а в ненаселенном - 150 - 300 м до начала опасного участка.

Для введения различных ограничений движения применяются запрещающие знаки.

Для информирования и ориентирования водителей на местности применяются информационные знаки.

ГОСТ Р 52289-2019 предусматривает требования к установке дорожных знаков, их размещению относительно проезжей части и к качеству применяемых материалов.

Действие знаков распространяется на проезжую часть, обочину, велосипедную и/или пешеходную дорожку у которой или над которой они установлены.

Разметка проектом не предусмотрена, т.к. покрытие проезжей части грунтовое. Интенсивность движения менее 1000 авт./сут.

Ограничивающие пешеходные ограждения устанавливаются: перильного типа - у внешнего края тротуара у наземных пешеходных переходов расположенных вблизи школ, на расстоянии не менее 0,3 м от края проезжей части.

Высота ограждений ограничивающих перильного типа должна быть 0,8-1,0 м. Ограждения перильного типа высотой 1,0 м должны иметь две перекладины, расположенные на разной высоте.

Основным показателем качества освещения дороги является яркость покрытия в направлении наблюдателя, измеряемая в канделах на квадратный метр (кд/м²). Яркость покрытия определяется условиями зрительного восприятия водителя и зависит от горизонтальной освещенности (поверхностной плотности светового потока) проезжей части и отражающей способности покрытия дороги. Если известна отражающая характеристика покрытия, то качество освещения можно оценить измерением горизонтальной освещенности с последующим пересчетом.

В нашей стране нормы освещенности городских улиц и дорог установлены СП 52.13330.2016. В соответствии с этими нормами все городские дороги разделены на три категории: А, Б и В. Степень нормативной освещенности определяется не только категорией, но и максимальной часовой интенсивностью транспортных потоков (с учетом перспективы на 10 лет). Предусмотрены также нормы освещения непроезжих зон площадей, пешеходных путей, отделенных от проезжих частей, автостоянок и т. п. Так, освещенность непроезжих зон площадей категории А и Б и предзаводских площадей, а также посадочных площадок на остановках маршрутного транспорта должна быть не ниже 10 лк. Тротуары на улицах категории А, отделенные от проезжей части, а также пешеходные улицы должны иметь освещенность не менее 4 лк.

При проектировании искусственного освещения необходимо выбрать тип источника света, систему освещения, вид светильника; наметить целесообразную высоту установки светильников и размещения вдоль автомобильной дороги или городской улицы; определить число светильников и мощность ламп, необходимых для создания нормируемой освещенности на поверхности покрытия согласно требованиям СП 52.13330.2016, и в заключение проверить намеченный вариант освещения на соответствие его нормативным требованиям.

Расчет общего равномерного искусственного освещения горизонтальной рабочей поверхности выполняется методом коэффициента использования светового потока. Световой поток (лм) одной лампы или группы ламп одного светильника

Коэффициент использования светового потока, давший название методу расчета, определяют в зависимости от типа светильника и отражательной способности покрытия дороги.

Высота установки светильников рассеянного света должна быть не менее 3 м при световом потоке источника света до 6000 лм и не менее 4 м при световом потоке более 6000 лм.

Качество уличного освещения зависит решающим образом от правильности размещения светильников. Расстояние между отдельными светильниками в одном ряду по линии их расположения вдоль оси улицы называется шагом светильников. Отношение шага светильников к высоте их подвеса на улицах всех категорий должно быть не более 5:1 при одностороннем, осевом или прямоугольном размещении и не более 7:1 при шахматном размещении. При ширине проезжей части 12 - 15 м и нормативной яркости 0,6 кд/м² и выше допускается двустороннее освещение проезжей части. При ширине проезжей части 15 м и более двустороннее размещение светильников является обязательным.

Инв. № подл.	Подпись и дата	Взам. инв. №	Проект. Изм. внес	

Изм.	Кол.уч.	Лист	№ док.	Подпись	Дата

22-25/10-01 ПОДД

Лист

2

ЗАКЛЮЧЕНИЕ

Таким образом, предусмотренный комплекс мероприятий по организации безопасности движения в сочетании с необходимыми требованиями по эксплуатации, обеспечит безопасные условия движения по улицам и дорогам с расчетными скоростями.

Эффективность проектных решений будет преимущественно отображаться:

- в оптимизации методов организации дорожного движения на автомобильных дорогах или отдельных их участках;
- в повышении пропускной способности и безопасности движения транспортных средств и пешеходов;
- в обеспечении удобного и комфортного движения автотранспортных средств с расчетными скоростями;
- в соблюдении принципа зрительного ориентирования водителей;
- в уровне обустройства примыканий, пересечений и других элементов автомобильной дороги техническими средствами организации дорожного движения.

Инв. № подл.	Подпись и дата	Взам. инв. №	Изм. внес	Провер.

						22-25/10-01 ПОДД			
						Проект организации дорожного движения улично-дорожной сети и автомобильных дорог сельского поселения Миньковское Бабушкинского района Вологодской области			
Изм.	Кол.уч.	Лист	№ док.	Подпись	Дата	Проект организации дорожного движения	Стадия	Лист	Листов
Выполнил	Зотикова	300	2022				П	1	1
Проверил	Крылов					Заключение	ИП Крылов Иван Васильевич		

ОБЩИЕ СВЕДЕНИЯ О ТЕРРИТОРИИ

Сельское поселение Миньковское образовано в результате преобразования путем объединения Идского сельского поселения, Миньковского сельского поселения и Юркинского сельского поселения на основании закона Вологодской области от 01.06.2015 года №3667-ОЗ «О преобразовании некоторых муниципальных образований Бабушкинского муниципального района, о внесении изменений в закон области «Об установлении границ Бабушкинского муниципального района, границах и статусе муниципальных образований, входящих в его состав» и изменения в приложение к закону области «О некоторых вопросах организации и деятельности органов местного самоуправления на территории Вологодской области».

Сельское поселение граничит на севере- с Тимановским сельским поселением, на востоке- с Рослятинским и Березниковским сельскими поселениями, на юге- с Костромской областью, на западе- с Бабушкинским сельским поселением.

Территория вновь образованного сельского поселения Миньковское занимает 191680,0 га, на которой расположено 32 населенных пункта, из них в 7 населенных пунктах нет жителей. На 1 января 2016 года в 1046 хозяйствах проживает 2519 человек. Наибольшее количество населения проживает в населенных пунктах: село Миньково-912 человек, поселок Ида- 408 человек, деревня Кулибарово- 216 человек, поселок Кунож – 200 человек, деревня Великий Двор- 164 человека, деревня Юркино- 86 человек, поселок Льнозавод- 80 человек. Село Миньково, поселок Ида и деревня Юркино до создания сельского поселения Миньковское являлись центрами Миньковского, Идского и Юркинского сельских поселений. Трудоспособного населения в поселении 1450 чел., что составляет 57,6% от общей численности населения.

По статистике на территории поселения на 01.01.2016 года в личных подсобных хозяйствах насчитывалось крупного рогатого скота- 95 голов, в т.ч. коров- 26; свиней-279; овец-106; коз-189; птицы-2012; пчелосемей-168. Имеется в наличии техники: тракторов-185, автомобилей грузовых-143, автомобилей легковых-771.

Промышленный сектор экономики поселения представлен лесной отраслью, сельским хозяйством. Основные предприятия на территории поселения в сфере сельского хозяйства-СПК «Звезда», КФХ Власова Л.В., КФХ Смирнова Т.А., ИП Федотовская А.В. Ведущей отраслью в поселении является лесозаготовка и переработка древесины, в которой заняты представители малого и среднего предпринимательства. Лесозаготовкой и переработкой древесины занимаются 40 предпринимателей.

Социальная сфера поселения включает в себя: МБОУ «Миньковская средняя общеобразовательная школа» со структурными подразделениями «Начальные классы в д.Великий Двор», «Начальные классы в д.Аниково», «Начальные классы в д.Кулибарово», «Начальные классы в д.Юркино»; Группа дошкольного образования в д. Кулибарово, Группа дошкольного образования в д.В-Двор; МБДОУ «Миньковский детский сад»; МБОУ «Вереговская начальная школа»; МБОУ «Идская основная общеобразовательная школа» со структурным подразделением «Группа дошкольного образования»; 2 ФАПа (с.Миньково, п.Ида); 4 филиала библиотеки Бабушкинской МЦБС; МБУК «Миньковское культурно-досуговое объединение» и его филиалы в п.Ида и п. Кунож; 8 почтовых отделений.

В школах на территории поселения обучается 228 человек. В детских садах объединенного поселения численность детей составляет 169 человек.

Инв. № подл.	Подпись и дата	Взам. инв. №	Провер. Изм. внес

						22-25/10-01 ПОДД			
						Проект организации дорожного движения улично-дорожной сети и автомобильных дорог сельского поселения Миньковское Бабушкинского района Вологодской области			
Изм.	Кол.уч.	Лист	№ док.	Подпись	Дата	Проект организации дорожного движения	Стадия	Лист	Листов
Выполнил		Зотикова		<i>Зотикова</i>	2022		П	1	1
Проверил		Крылов		<i>Крылов</i>	2022				
						Общие сведения о территории	ИП Крылов Иван Васильевич		

ПЕРЕЧЕНЬ НОРМАТИВНОЙ ДОКУМЕНТАЦИИ

СП 34.13330.2021 "Автомобильные дороги"

СП 42.13330.2016 "Градостроительство. Планировка и застройка городских и сельских поселений"

ГОСТ Р 52289-2019 "Технические средства организации дорожного движения. Правила применения дорожных знаков, разметки, светофоров, дорожных ограждений и направляющих устройств"

ГОСТ Р 52290-2004 "Технические средства организации дорожного движения. Знаки дорожные. Общие технические требования"

ГОСТ Р 52766-2007 "Дороги автомобильные общего пользования. Элементы обустройства. Общие требования"

ГОСТ Р 50597-2017 "Дороги автомобильные и улицы. Требования к эксплуатационному состоянию, допустимому по условиям обеспечения безопасности дорожного движения"

ГОСТ Р 50970-2011 "Технические средства организации дорожного движения. Столбики сигнальные дорожные. Общие технические требования. Правила применения"

ГОСТ Р 50971-2011 "Технические средства организации дорожного движения. Световозвращатели дорожные. Общие технические требования. Правила применения"

ГОСТ Р 51256-2018 "Технические средства организации дорожного движения. Разметка дорожная. Классификация. Технические требования"

ГОСТ Р 52282-2004 "Технические средства организации дорожного движения. Светофоры дорожные. Типы, основные параметры, общие технические требования, методы испытаний"

ВН 01-01 "Временные технические требования к горизонтальной дорожной разметке городских магистралей и улиц. Правила нанесения и демаркировки"

ГОСТ Р 52605-2006 "Технические средства организации дорожного движения. Искусственные неровности. Общие технические требования. Правила применения. (утв. Приказом Ростехрегулирования от 11.12.2006 N 295-ст)"

ГОСТ Р 21.101-2020 "СПДС. Основные требования к проектной и рабочей документации"

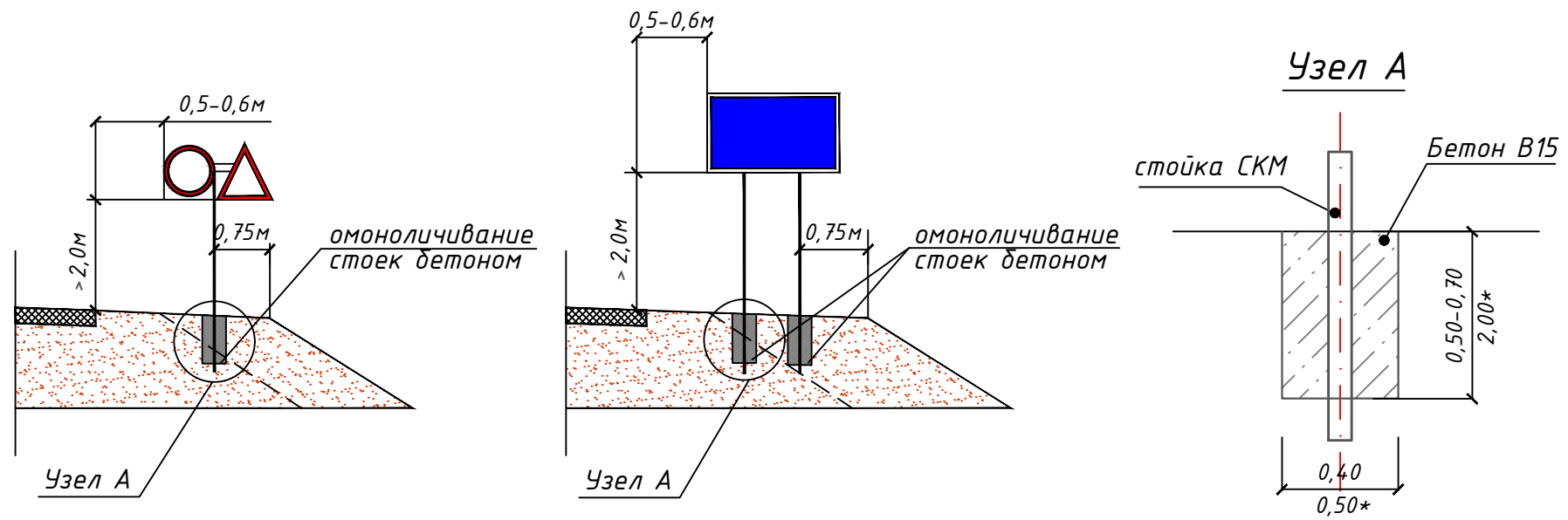
ГОСТ 21.701-2013 "СПДС. Правила выполнения рабочей документации автомобильных дорог"

Инв. № подл.	
Подпись и дата	
Взам. инв. №	
Провер.	
Изм. внес	

						22-25/10-01 ПОДД			
						Проект организации дорожного движения улично-дорожной сети и автомобильных дорог сельского поселения Миньковское Бабушкинского района Вологодской области			
Изм.	Кол.уч.	Лист	№ док.	Подпись	Дата	Проект организации дорожного движения	Стадия	Лист	Листов
Выполнил		Зотикова		<i>Зот</i>	2022		П	1	1
Проверил		Крылов		<i>ИВ</i>	2022				
						Перечень нормативной документации	ИП Крылов Иван Васильевич		

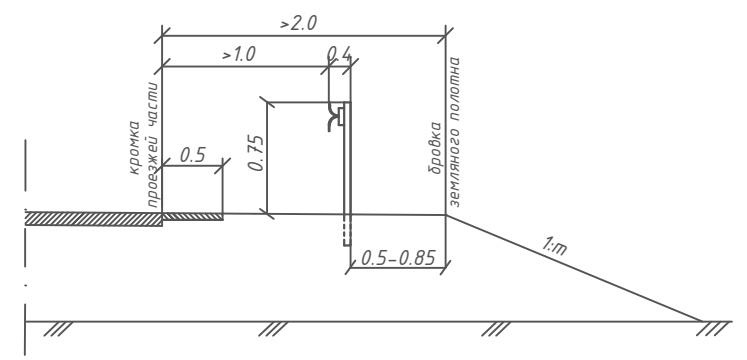
СХЕМЫ ТЕХНИЧЕСКИХ СРЕДСТВ ОРГАНИЗАЦИИ ДОРОЖНОГО ДВИЖЕНИЯ

СХЕМЫ УСТАНОВКИ ДОРОЖНЫХ ЗНАКОВ



Фундамент	Размер, м	Расход материала, м ³	Примечание
Монолитный бетон В15	0,40x0,40x0,50	0,080	Стойка с 1 знаком
Монолитный бетон В15	0,40x0,40x0,70	0,112	Стойка с 2 знаками и более, стойки для индивид. знаков
*Монолитный бетон В15	*0,50x0,50x2,00	0,500	*Стойка для индивид. знаков

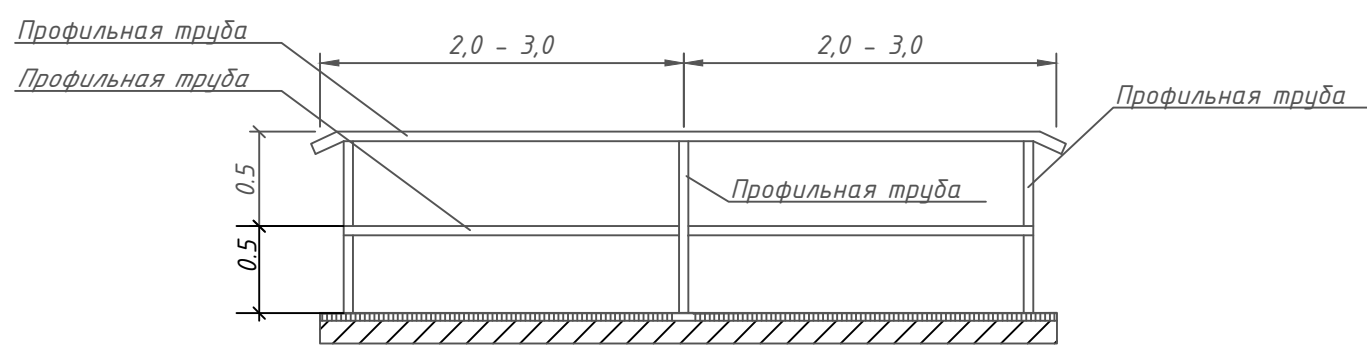
СХЕМА УСТАНОВКИ БАРЬЕРНОГО ОГРАЖДЕНИЯ



Параметры барьерного ограждения

Класс удерживающей способности	Удерживающая способность, кДж	Шаг стоек (S), м	Примечание
У2	190	2	Металлическое одностороннее

СХЕМА ПЕРИЛЬНОГО ПЕШЕХОДНОГО ОГРАЖДЕНИЯ



						22-25/10-01 ПОДД			
						Проект организации дорожного движения улично-дорожной сети и автомобильных дорог сельского поселения Миньковское Бабушкинского района Вологодской области			
Изм.	Кол.уч.	Лист	№ док.	Подпись	Дата	Проект организации дорожного движения	Стадия	Лист	Листов
Выполнил	Зотикова	30			2022		П	1	1
Проверил	Крылов				2022	Схемы технических средств организации дорожного движения	ИП Крылов Иван Васильевич		

Инв. № подл. | Подпись и дата | Взам. инв. № | Провер. | Изм. внес

УСЛОВНЫЕ ОБОЗНАЧЕНИЯ

Условное обозначение	Наименование
	Существующий дорожный знак
	Проектируемый дорожный знак
	Демонтируемый дорожный знак
	Дорожный знак, учтенный в других ведомостях данного проекта по основной дороге
	Стойка дорожного знака
	Металлическое барьерное дорожное ограждение
	Проектируемое металлическое барьерное дорожное ограждение
	Пешеходное перильное ограничивающее ограждение
	Проектируемое пешеходное перильное ограничивающее ограждение
	Проектируемое пешеходное перильное удерживающее ограждение
	Искусственная неровность
	Светофор

Условное обозначение	Наименование
	Существующая пешеходная дорожка/тротуар
	Проектируемая пешеходная дорожка/тротуар
	Тип покрытия проезжей части: асфальтобетон
	Тип покрытия проезжей части: грунт/щебень/ПГС
	Опора наружного электроосвещения со светильником
	Проектируемая опора наружного электроосвещения со светильником
	Автопавильон

Примечание:

1. Технические средства организации дорожного движения и элементы обустройства, которые требуется установить, обозначены зеленым цветом;
2. Технические средства организации дорожного движения и элементы обустройства, которые установлены, обозначены черным цветом;
3. Технические средства организации дорожного движения и элементы обустройства, которые требуется демонтировать, обозначены красным цветом.

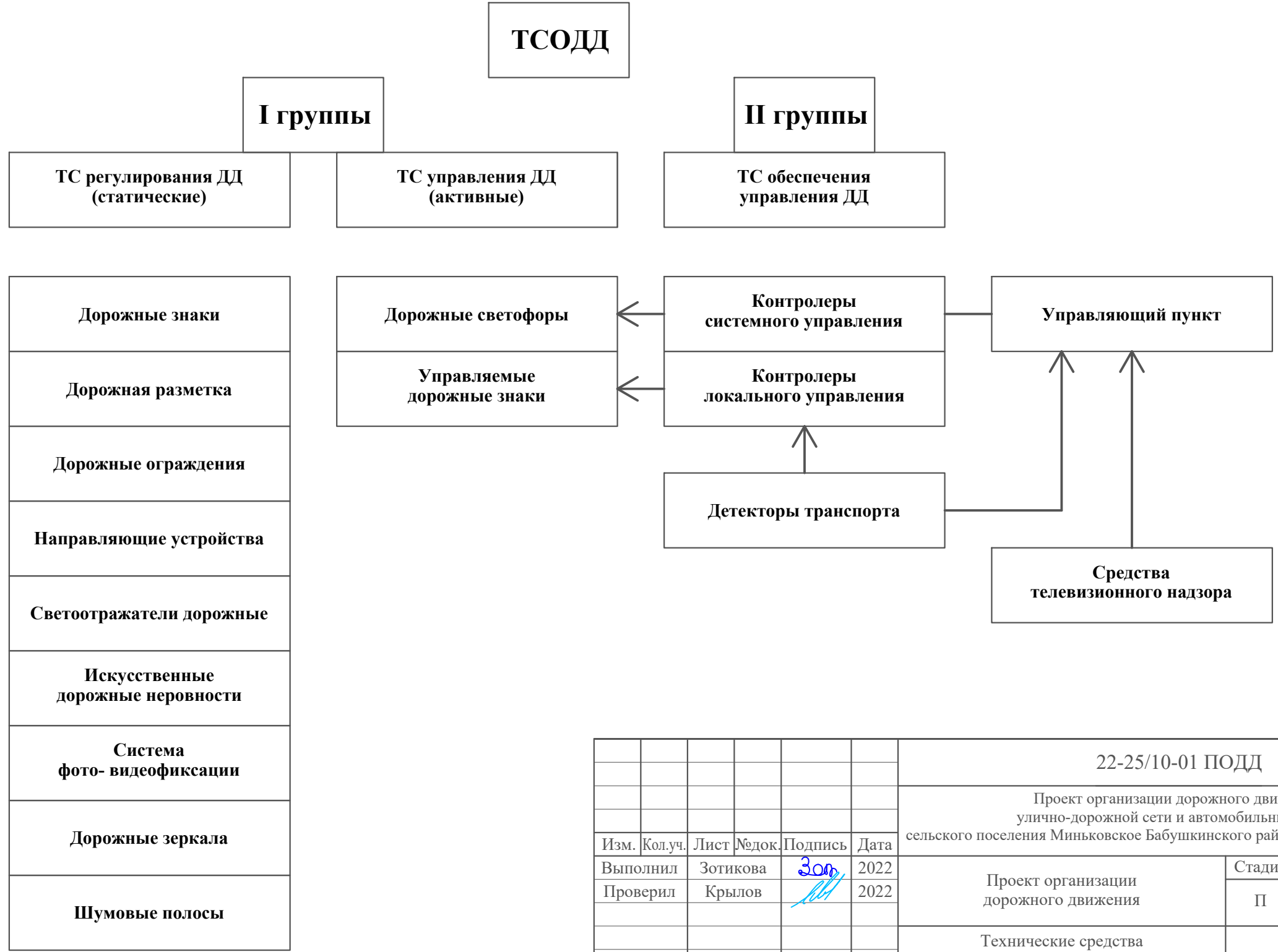
Инв. № подл. | Подпись и дата | Взам. инв. № | Провер. | Изм. внес

						22-25/10-01 ПОДД			
						Проект организации дорожного движения улично-дорожной сети и автомобильных дорог сельского поселения Миньковское Бабушкинского района Вологодской области			
Изм.	Кол.уч.	Лист	№ док.	Подпись	Дата	Проект организации дорожного движения	Стадия	Лист	Листов
Выполнил	Зотикова				2022		П	1	1
Проверил	Крылов				2022				
						Условные обозначения	ИП Крылов Иван Васильевич		

Технические средства организации дорожного движения (ТСОДД)

Технические средства организации дорожного движения (ТСОДД) - это специальные устройства или сооружения, помогающие ориентироваться на дороге и быть в курсе изменений в дорожном движении или облегчающие последствия ДТП. ТСОДД решают множество задач: контролируют перемещение транспорта и пешеходов, позволяют увеличить пропускную способность маршрутов, обеспечивают безопасность людей. Размещение данных средств определяется конкретными правилами, следование которым обеспечивает наибольшую эффективность при решении указанных выше задач. Более того, движение на любой дороге в принципе невозможно без наличия на ней определенных элементов инженерного обустройства.

Технические средства организации дорожного движения устанавливаются в соответствии с требованиями ГОСТов и СНИПов действующих на территории Российской Федерации.



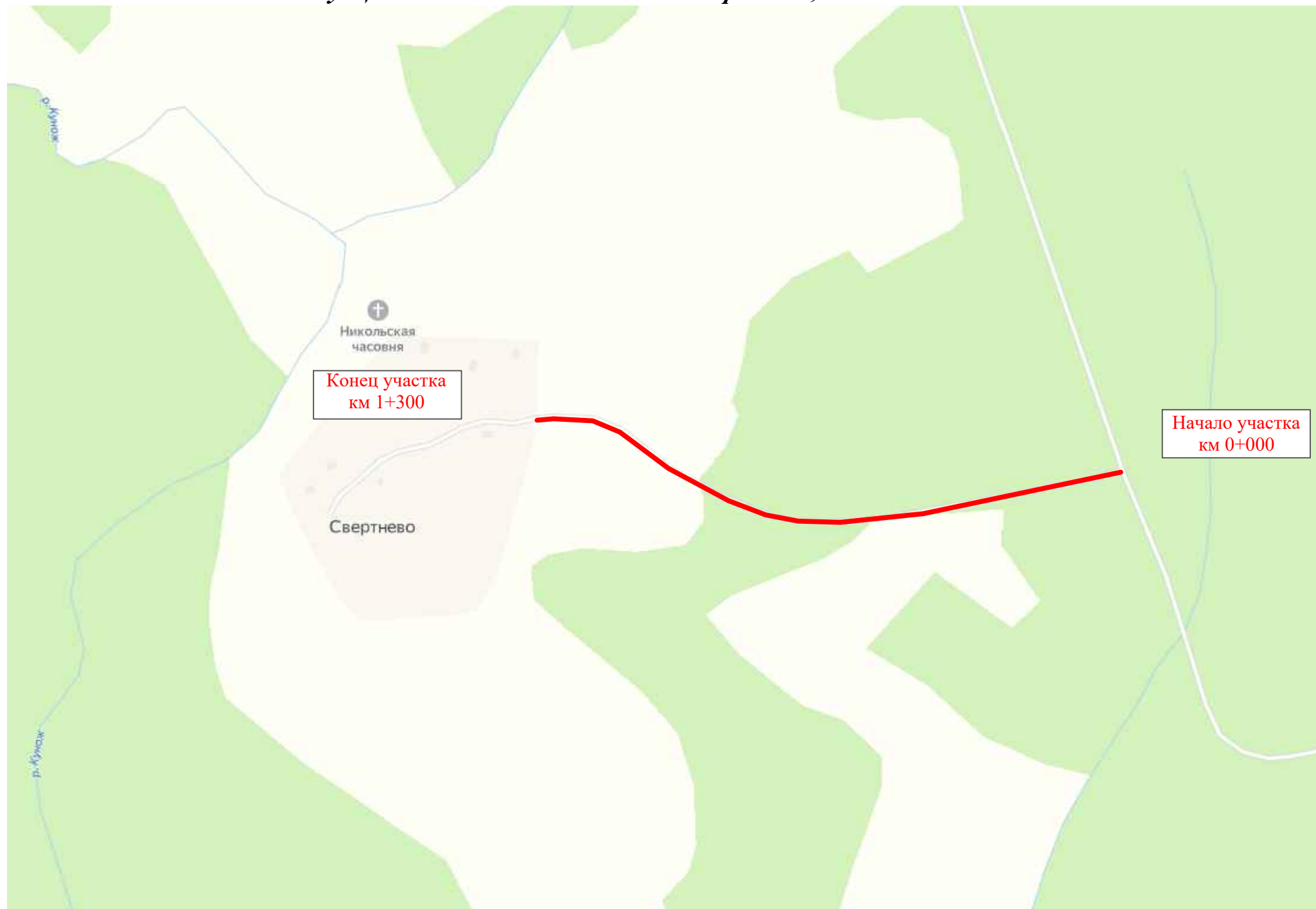
Инв. № подл.	Подпись и дата	Взам. инв. №	Изм. внес	Провер.
--------------	----------------	--------------	-----------	---------

						22-25/10-01 ПОДД			
						Проект организации дорожного движения улично-дорожной сети и автомобильных дорог сельского поселения Миньковское Бабушкинского района Вологодской области			
Изм.	Кол.уч.	Лист	№ док.	Подпись	Дата	Проект организации дорожного движения	Стадия	Лист	Листов
Выполнил				Зотикова	2022		Технические средства организации дорожного движения (ТСОДД)	П	1
Проверил				Крылов	2022	ИП Крылов Иван Васильевич			

ПРОЕКТ ОРГАНИЗАЦИИ ДОРОЖНОГО ДВИЖЕНИЯ

улично-дорожной сети и автомобильных дорог

Ситуационная схема подъезд к д. Свертнево, км 0+000 - км 1+300



Инв. № подл.	Подпись и дата	Взам. инв. №	Провер.	Изм. внес

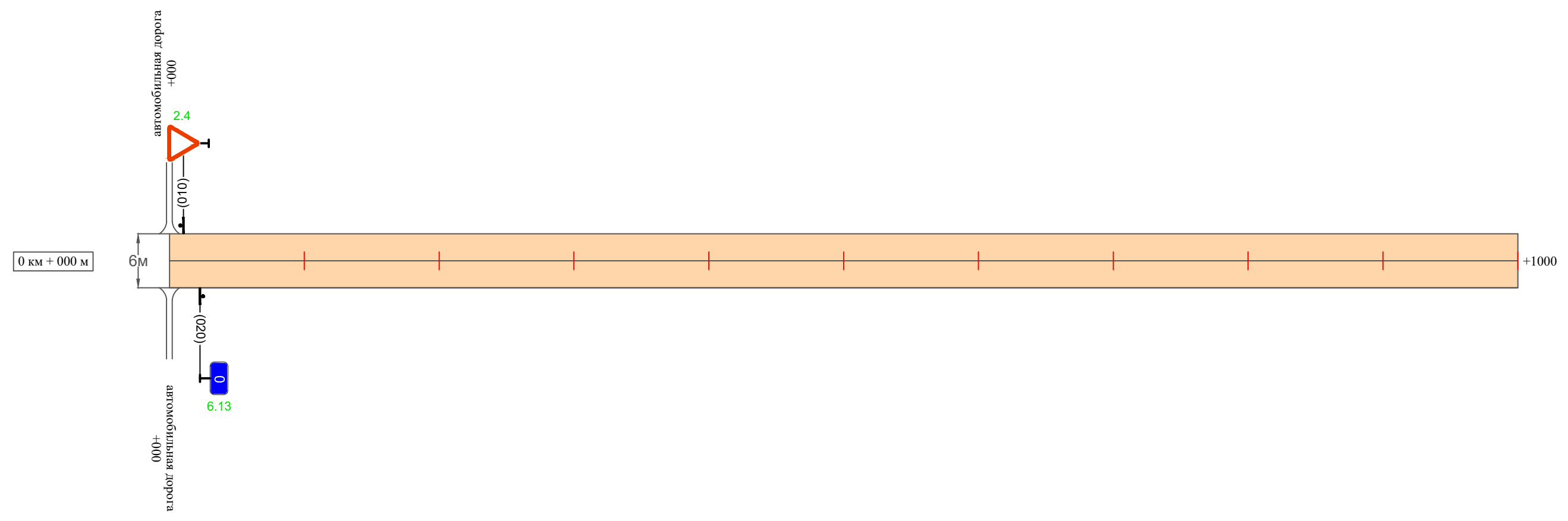
						22-25/10-01 ПОДД			
						Проект организации дорожного движения улично-дорожной сети и автомобильных дорог сельского поселения Миньковское Бабушкинского района Вологодской области			
Изм.	Кол.уч.	Лист	№ док.	Подпись	Дата	Проект организации дорожного движения	Стадия	Лист	Листов
Выполнил				Зотикова	2022		П	1	7
Проверил				Крылов	2022	Ситуационная схема. Схема организации дорожного движения. Ведомости			
						ИП Крылов Иван Васильевич			

Тротуары слева	
Насыпи слева	
Дорожные ограждения и направляющие устройства слева	
Дорожные ограждения и направляющие устройства по осевой	
Горизонтальная дорожная разметка	2-ая от осевой
	1-ая от осевой
Элементы дороги в плане	
Элементы дороги в продольном профиле	
Видимость автомобиля в обратном направлении	

Масштаб линейный 1:3000

подъезд к д. Свертнево

Масштаб ширины - произвольный



Видимость автомобиля в прямом направлении	
Горизонтальная дорожная разметка	Осевая линия
	1-ая от осевой
	2-ая от осевой
Дорожные ограждения и направляющие устройства справа	
Насыпи справа	
Тротуары справа	

Инв. № подл. Подпись и дата. Взам. инв. № Провер. Изм. внес

Изм.	Кол.уч.	Лист	№ док.	Подпись	Дата
------	---------	------	--------	---------	------

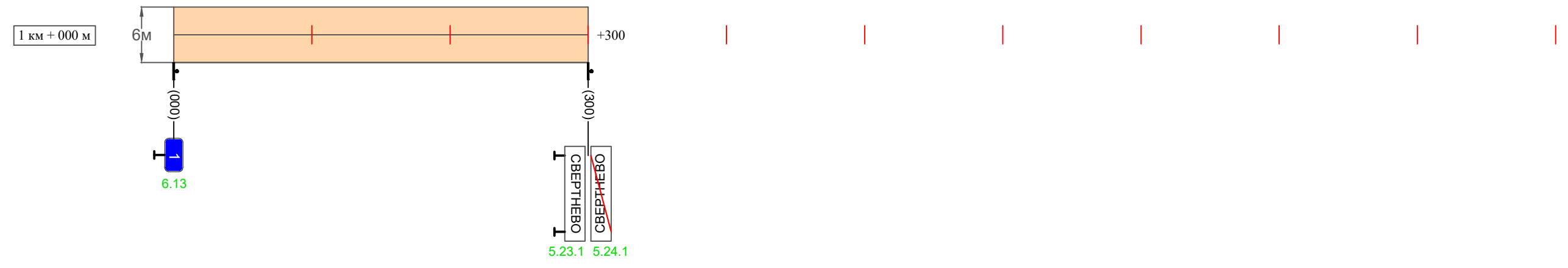
22-25/10-01 ПОДД

Тротуары слева	
Насыпи слева	
Дорожные ограждения и направляющие устройства слева	
Дорожные ограждения и направляющие устройства по осевой	
Горизонтальная дорожная разметка	2-ая от осевой
	1-ая от осевой
Элементы дороги в плане	
Элементы дороги в продольном профиле	
Видимость автомобиля в обратном направлении	

Масштаб линейный 1:3000

подъезд к д. Свертнево

Масштаб ширины - произвольный



Видимость автомобиля в прямом направлении	
Горизонтальная дорожная разметка	Осевая линия
	1-ая от осевой
	2-ая от осевой
Дорожные ограждения и направляющие устройства справа	
Насыпи справа	
Тротуары справа	

Инв. № подл. Подпись и дата. Взам. инв. № Провер. Изм. внес

Изм.	Кол.уч.	Лист	№ док.	Подпись	Дата

22-25/10-01 ПОДД

Ведомость размещения дорожных знаков подъезд к д. Свертнево

Протяженность участка - от км 0+000 до км 1+300

№ п/п	Номер знака по ГОСТ Р 52290-2004	Наименование знака	Типоразмер знака	Площадь знаков, м ² (для знаков индивидуального проектирования)	Адрес (км+м)	Установлено / требуется установить / демонтаж	Количество	Местоположение слева / справа	
1	2	3	4	5	6	7	8	9	10
<i>Знаки приоритета</i>									
1	2.4	Уступи дорогу	1		0+010	требуется установить	1	слева	
	Итого установлено:						1		
	Итого требуется:						0		
	Итого демонтаж:						0		
	Итого:						1		
<i>Знаки особых предписаний</i>									
2	5.23.1	Начало населенного пункта	1		1+300	требуется установить	1		справа
3	5.24.1	Конец населенного пункта	1		1+300	требуется установить	1		справа
	Итого установлено:						0		
	Итого требуется:						2		
	Итого демонтаж:						0		
	Итого:						2		
<i>Информационные знаки</i>									
4	6.13	Километровый знак	1		0+020	требуется установить	1		справа
5	6.13	Километровый знак	1		1+000	требуется установить	1		справа

Инв. № подл. Подпись и дата Взам. инв. № Провер. Изм. внес

Изм.	Кол.уч.	Лист	№ док.	Подпись	Дата
------	---------	------	--------	---------	------

22-25/10-01 ПОДД

Лист

4

Ведомость размещения дорожных знаков подъезд к д. Свертнево

Протяженность участка - от км 0+000 до км 1+300

№ п/п	Номер знака по ГОСТ Р 52290-2004	Наименование знака	Типоразмер знака	Площадь знаков, м ² (для знаков индивидуального проектирования)	Адрес (км+м)	Установлено / требуется установить / демонтаж	Количество	Местоположение слева / справа	
1	2	3	4	5	6	7	8	9	10
	Итого установлено:						0		
	Итого требуется:						2		
	Итого демонтаж:						0		
	Итого:						2		
	Всего установлено:						0		
	Всего требуется:						5		
	Всего демонтаж:						0		
	Всего:						5		

Инв. № подл.	Подпись и дата	Взам. инв. №	Изм. внес	Провер.

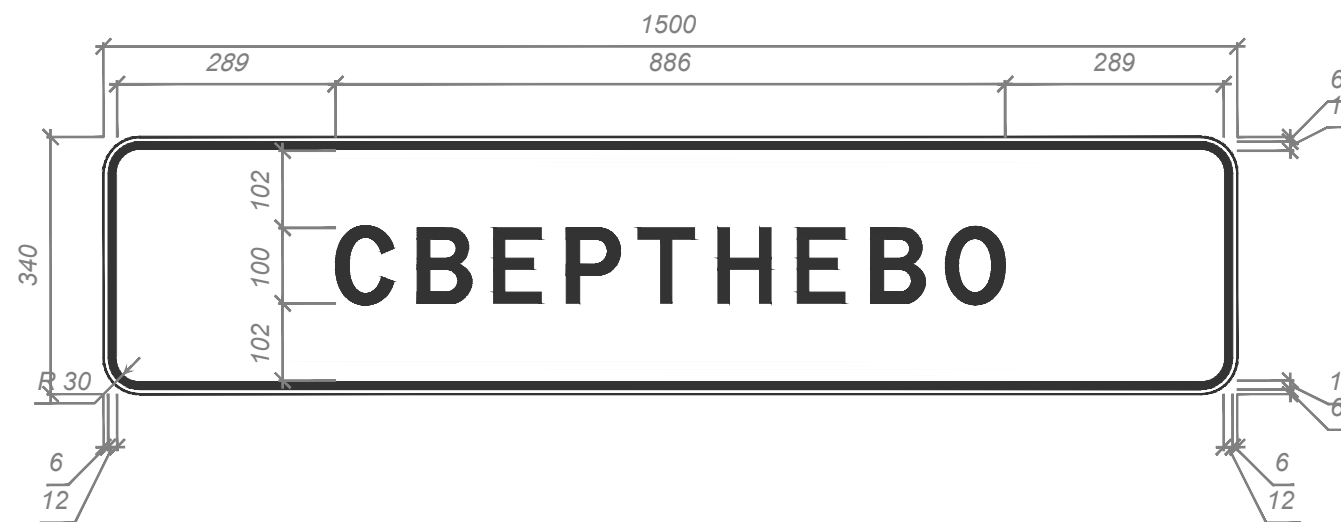
Изм.	Кол.уч.	Лист	№ док.	Подпись	Дата

22-25/10-01 ПОДД

Макет информационного знака индивидуального проектирования подъезд к д. Свертнево

Протяженность участка - от км 0+000 до км 1+300

Знак 5.23.1 "Начало населенного пункта" по ГОСТ 52290-2004



Примечание к знаку 5.23.1

Номер знака: 5.23.1 Начало населенного пункта
Щит: УЗДП-4 1500 x 340 мм
Фон: Белый
Площадь: 0.51 кв м
Масса: 7.6 кг
Масштаб: 1 : 10

Таблица используемых букв и символов знака 5.23.1

Буква или символ	Высота прописной буквы	Ширина литерной площадки	Левый полу-пробел	Правый полу-пробел	Сокр. литерная площадка
В	100	102	18	12	нет
Е	100	96	17	16	нет
Н	100	107	19	18	нет
О	100	109	15	15	нет
Р	100	100	17	11	нет
С	100	103	13	13	нет
Т	100	99	12	12	нет

Инв. № подл.	Подпись и дата	Взам. инв. №	Провер.	Изм. внес

Изм.	Кол.уч.	Лист	№ док.	Подпись	Дата

22-25/10-01 ПОДД

Макет информационного знака индивидуального проектирования подъезд к д. Свертнево

Протяженность участка - от км 0+000 до км 1+300

Знак 5.24.1 "Конец населенного пункта" по ГОСТ 52290-2004



Примечание к знаку 5.24.1

Номер знака: 5.24.1 Конец населенного пункта
Щит: УЗДП-4 1500 x 340 мм
Фон: Белый
Площадь: 0.51 кв м
Масса: 7.6 кг
Масштаб: 1 : 10

Таблица используемых букв и символов знака 5.24.1

Буква или символ	Высота прописной буквы	Ширина литерной площадки	Левый полу-пробел	Правый полу-пробел	Сокр. литерная площадка
В	100	102	18	12	нет
Е	100	96	17	16	нет
Н	100	107	19	18	нет
О	100	109	15	15	нет
Р	100	100	17	11	нет
С	100	103	13	13	нет
Т	100	99	12	12	нет

Инв. № подл.	Подпись и дата	Взам. инв. №	Провер.	Изм. внес

Изм.	Кол.уч.	Лист	№ док.	Подпись	Дата

22-25/10-01 ПОДД